



TECAM
Tecnología Ambiental

EL CAMINO HACIA LA INNOVACIÓN + SALUD + FILTRACIÓN

SERIE 3ADV **UNIDAD VENTILADORA CON** **FILTRACION HEPA** **Doble pared 1"**

La innovadora serie de ventiladoras de aire 3ADV doble pared es la solución ideal para aplicaciones hospitalarias que utiliza tecnología de extracción en espacios aislados o en la ventilación de aire filtrado.

Aplicaciones

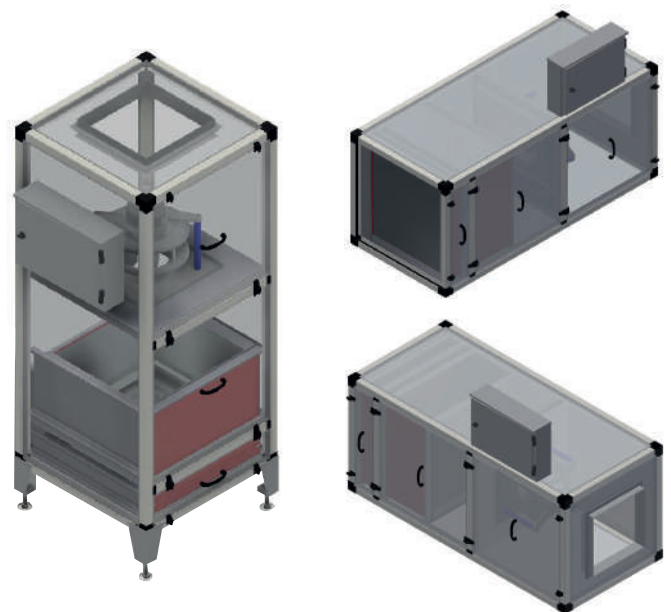
- Clínicas
- Hospitales
- Industria farmacéutica
- Laboratorios

Características principales

- Tres modelos diferentes
- UMA 03 hasta 2.000 CFM
- UMA 06 hasta 3.000 CFM
- UMA 09 hasta 4.000 CFM
- Ventilador PLENUM FAN EC.
- Perfilera de aluminio con puente térmico.
- Paneles con puente térmico
- Puertas desmontables con panel block
- Dos etapas de filtración, una de 2" que puede ser de 65, 85, o 95%, y filtración HEPA en la segunda etapa.

Notas:

- Se recomienda doble pared de 1" para el sector salud debido que posee ventilador plenum fan y filtros hepa.
- El modelo vertical no posee base estándar, pero viene equipada con el soporte kit base de 5" o 10"
- Modelo horizontal no posee base.



Aire
Acondicionado



Ventilación
y filtración



Calentamiento

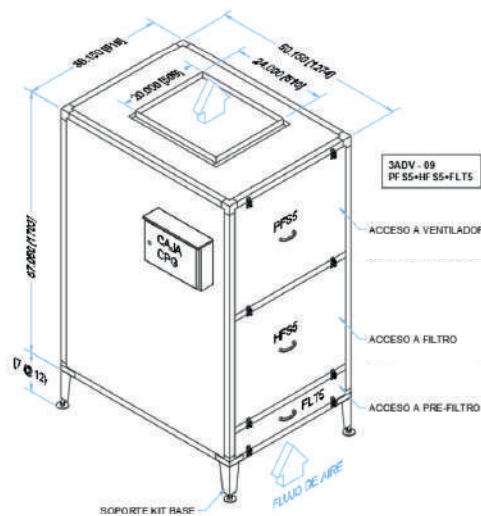
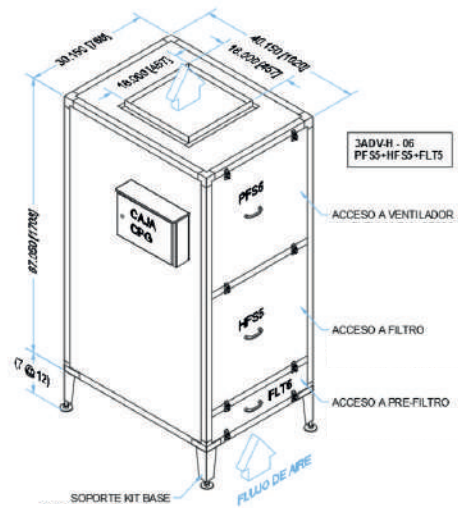
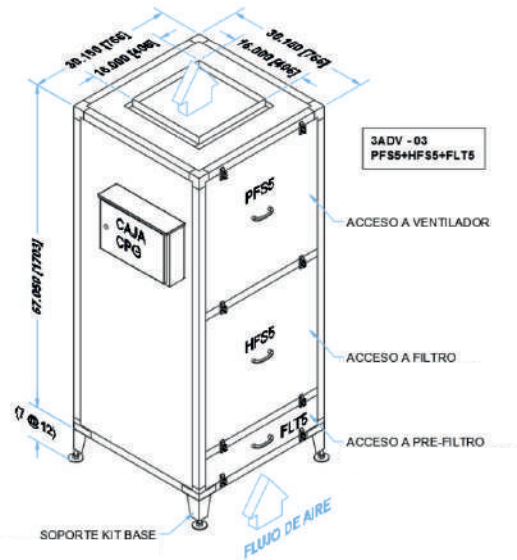


Control de
humedad



TECAM
Tecnología Ambiental

Referencias y especificaciones técnicas:



www.tecam-sa.com

CALI: CEL. 316 833 2972 / 318 366 2174 / 316 471 9755
BOGOTÁ: CEL. 311 794 5345 / 318 347 6029 / 316 834 6030
BARRANQUILLA: CEL. 316 834 6027 / 318 358 7002
MEDELLÍN: CEL. 318 366 2444 / 318 366 2168

GUAYAQUIL, ECUADOR:
 TEL. (593) 099 287 1409 / 099 304 8253 CEL. (57) 316 833 2981
PANAMÁ, PANAMÁ: CEL. (57) 316 833 2981
LIMA, PERU:
 TEL: (+511) 760 5965 / (51) 923 627 254 CEL. (57) 316 833 2981



Aire Acondicionado



Ventilación y filtración



Calentamiento



Control de humedad



TECAM
 Tecnología Ambiental

AHORRO Y CONSERVACIÓN DE ENERGÍA • GARANTÍA Y RESPALDO TECAM • EL MEJOR TIEMPO DE ENTREGA