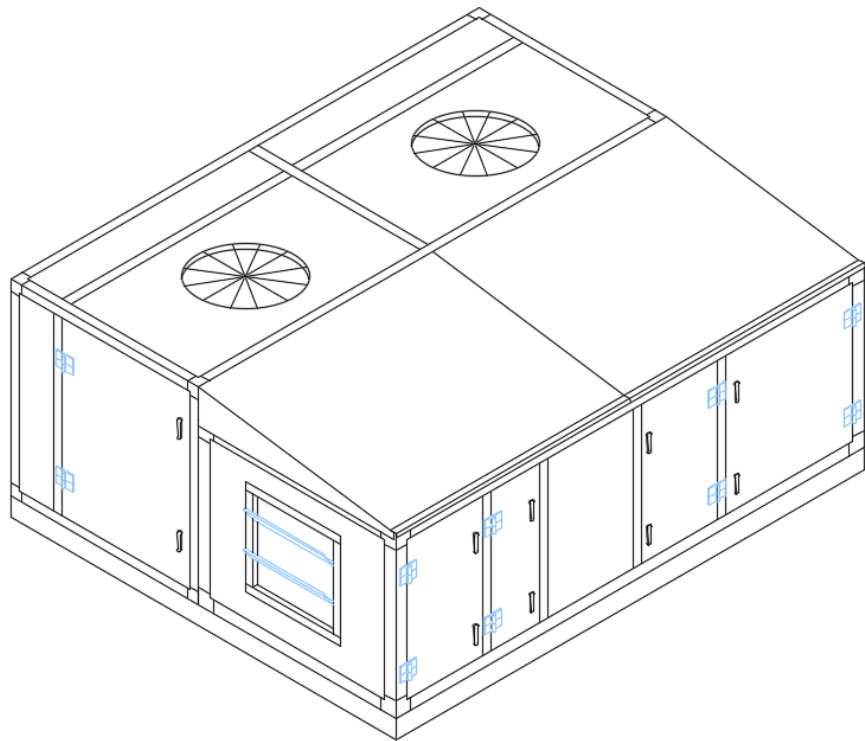


TECAM S.A.
Tecnología Ambiental

**EQUIPO PAQUETE DOBLE PARED
CONDENSACIÓN POR AIRE
7.5 Ton – 20 Ton (R-410)
220-460V / 3Ph / 60 Hz**


HARMONY



8GBZT / 8GBZM
Condensación por Aire



Certificado N° SC 4696-1 Registration Number: CO-SC 4696-1



AHU Coils AHRI Standard 410

**Manufacturera de Equipos
para Aire Acondicionado y Refrigeración**

PRESENTACION

TECAM S.A. ha desarrollado dentro de su línea **HARMONY** las unidades paquete 8GBZT y 8GBZM doble pared con perfilería de aluminio y serpentines de enfriamiento Certificados bajo el Standard AHRI 410, las cuales pertenecen a la familia de productos TECAM de sistemas de expansión directa condensados por aire, creadas para soluciones con requerimientos de refrigerante ecológico R-410A y de alta eficiencia. La familia **HARMONY** ofrece una gran variedad de opciones y soluciones que satisfacen los estándares de calidad más exigentes.

Con una amplia gama de ventiladores, filtros, y configuraciones en la sección manejadora, le proporciona al usuario múltiples opciones para cada aplicación. Además, por su construcción robusta compacta y confiable, ensambladas completamente en fábrica con cable y tubería apropiada, ofrece gran flexibilidad para su montaje y mantenimiento.

FACILIDAD DE INSTALACION

No importa cuál sea la aplicación, **HARMONY** ofrece la solución. Una amplia gama de modelos y capacidades están disponibles con uno o dos compresores, circuito simple o doble y numerosos accesorios. Las unidades de condensación por aire se pueden instalar en el piso, en terrazas, o suspendidas en el techo, dependiendo del modelo y del espacio disponible.

VERSATILIDAD

La sección ventiladora de las Unidades Paquete puede suministrar aire por la parte lateral, frontal o vertical hacia abajo. Teniendo en cuenta estas características, las diferentes capacidades de ventilación al modificar la velocidad del ventilador y las diferentes capacidades de enfriamiento de los serpentines, multiplican ampliamente las posibilidades de selección; brindándole al diseñador múltiples opciones al momento de escoger el modelo.

CALIDAD

Los serpentines de enfriamiento han sido diseñados y fabricados en nuestra planta para cumplir con las capacidades ofrecidas en nuestro Software TECAM COILS certificado por AHRI de acuerdo con el Standard 410 y comprobado por laboratorio acreditado por AHRI en Estados Unidos de América. Los ventiladores que se usan en las Unidades Paquete son fabricados y probados en el laboratorio de Ingeniería de LAU Industries, Inc*. Las pruebas de rendimiento del flujo de aire se llevan a cabo en grandes cámaras de aire. Una sala de reverberación está disponible para medir los niveles de potencia acústica de conformidad con el Estándar AMCA 300. El laboratorio de Ingeniería de LAU está acreditado por AMCA para realizar pruebas bajo los estándares 210 y 300.

Nuestras máquinas son probadas con instrumentos de última tecnología por personal altamente calificado y sus resultados validados con el software de simulación de Emerson Climate Technologies. Los procesos de fabricación tanto de las condensadoras como de las Manejadoras de Aire, están certificados bajo la Norma ISO 9001:2008, generando la confianza suficiente para la inversión en un producto TECAM, lo que garantiza la máxima rentabilidad tanto por el rendimiento y eficiencia, como por el costo de operación y mantenimiento.

SERVICIO

TECAM S.A. a través de TRS Partes, de su red de instaladores y directamente desde la fábrica, garantiza el suministro de repuestos originales y accesorios para sus equipos.

*LAU Industries, Inc.: Líder en la fabricación de Ventiladores desde el año 1931. Sede principal ubicada en Ohio, U.S.A.

NOMENCLATURA

EQUIPO PAQUETE

8	G	B	Z	T	-	0	8	-	1	3	6	-	C	X	P	R	F	C
1	2	3	4	5	6	7	8	9	10	11	12	13	14	15	16	17	18	19
Posición 1, 2, 3, 4 y 5	<p>8GBZM= Corresponde a la familia de Paquetes doble pared enfriados por aire con capacidades mayores o iguales a 7.5 TR con condensador <u>Microchannel</u>, que funcionan con R-410A.</p> <p>8GBZT= Corresponde a la familia de Paquetes doble pared enfriados por aire con capacidades mayores o iguales a 7.5 TR con condensador <u>Cobre-Aluminio (RTPF)</u>, que funcionan con R-410A</p>																	
Posición 7 y 8	<p>Capacidad Nominal de Enfriamiento</p> <p>08 = 7.5 TR 12 = 10 TR 14 = 12.5 TR 16 = 15 TR 24 = 20 TR</p>																	
Posición 10	<p>Circuitos independientes de Refrigeración</p> <p>1 = 1 Circuito de Refrigeración. 2 = 2 Circuitos de Refrigeración</p>																	
Posición 11	<p>Fases y Voltaje</p> <p>3 = 3Ph/208-230V 4 = 3Ph/460V 5 = 3Ph/380V</p>																	
Posición 12	<p>Frecuencia</p> <p>5 = 50 Hz 6 = 60 Hz</p>																	
Posición 14	<p>Tipo de Compresor</p> <p>C = Compresor Scroll Copeland</p>																	
Posición 15	<p>Controlador</p> <p>C = Controlador Carel X = Sin controlador</p>																	
Posición 16	<p>Tipo de ventilador</p> <p>A = Air Foil F = Forward-Curved Clase I G = Forward-Curved Clase II P = Plenum Fan</p>																	
Posición 17	<p>Tipo de Reheat</p> <p>R = Resistencias Eléctricas X = Sin Reheat</p>																	
Posición 18	<p>Tipo de Filtros</p> <p>B = Filtros de Bolsa F = Filtros planos de 2" G = Filtro planos de 4" H = Filtros Hepa X = Sin filtros</p>																	
Posición 19	<p>Tipo de Retorno</p> <p>A = Plenum + 1 damper B = Plenum + 2 damper C = Plenum + 1 damper + Actuador D = Plenum + 2 damper + Actuador X = Sin Plenum</p>																	

COMPONENTES

Las Unidades Paquete 8GBZT y 8GBZM han sido especialmente diseñadas para lograr altos índices de eficiencia, utilizando componentes de gran desempeño con bajo consumo energético y refrigerante ecológico R-410A, disminuyendo la generación de impactos que puedan afectar el medio ambiente.

CONTROL ELECTRONICO INTEGRADO



Controlador pCO1



Terminal pGD0 del Controlador pCO1

El centro de control está conformado por un controlador fabricado por Carel, el cual permite entradas y salidas lógicas y análogas que se encargan de controlar todos los dispositivos de operación y protección. El controlador pCO1 está programado con todas las características necesarias para gestionar con precisión los equipos paquete 8GBZT y puede ser monitoreado con dispositivos Carel como el PlantWatchPRO y el PlantVisorPRO o comunicarse con otros protocolos como Modbus, Bacnet y muchos otros.

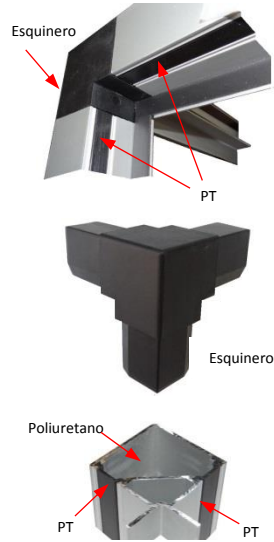
Se puede programar para el prendido y apagado, con tiempos reales durante todo el año. Almacena la historia de condiciones anormales, brindando la posibilidad de diagnosticar fallas. Además de lo anterior, este controlador permite:

- Economizar el consumo de energía eléctrica.
- Aumentar la vida útil de la unidad.
- Disminuir costos de inversión en controles.
- Disminuir costos de mantenimiento.

Esto se logra debido a las múltiples ventajas que caracteriza su óptimo empeño, como:

- Alta precisión en el manejo de la temperatura y humedad.
- Programación horaria durante todos los días del año, y de los puntos de ajuste (set points).
- Comunicación entre varias unidades.
- Autodiagnóstico.
- Accionamiento de enfriamiento y deshumidificación.
- Configuración por medio de la pantalla de cristal líquido pGD0, sin requerir manejo a través del computador.

Sensores de humedad, de presión de aire y de temperatura en el retorno de aire, garantizan los requerimientos de temperatura y humedad con gran precisión.



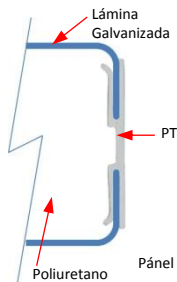
ESTRUCTURA

La estructura está elaborada con perfiles de aluminio anodizado y esquineros de Nylon en sus uniones. Los perfiles están construidos con aluminio anodizado y Nylon, este último funciona como Puente Térmico (PT), como se aprecia en la figura; el puente térmico permite aislar la superficie interior de la superficie exterior de la máquina creando una barrera térmica entre el interior y el exterior de la máquina.

Los perfiles llevan en su interior aislamiento térmico de poliuretano que junto con el puente térmico de la perfilería y el de los paneles, evitan la producción de condensados al contacto con el aire exterior. Así mismo, la aleta del perfil donde asienta el panel, está separada por una cinta de goma que impide el paso del aire del o hacia el interior de la máquina, evitando la alteración del caudal de aire que procesa el equipo paquete. La base de la estructura se fabrica con lámina galvanizada, fuertemente sujeta para brindar seguridad en el transporte, su instalación y su operación.

PANELES

La sección manejadora de aire de los Equipos Paquete 8GBZT y 8GBZM son fabricados con paneles de 2", elaborados en lámina galvanizada calibre 24, formando 2 paredes a lado y lado del aislamiento de poliuretano, mientras que la sección condensadora es fabricada con paneles sencillos de 1", elaborados en lámina galvanizada calibre 20, sin aislamiento térmico. La pared interior de los paneles doble pared, está separada de la pared exterior mediante una banda de PVC la cual forma un puente térmico (PT) como se aprecia en la figura, este puente térmico permite aislar la pared interior de la pared exterior creando una barrera térmica que impide el flujo de calor por conducción entre el interior y el exterior de la máquina, así mismo, evita la producción de condensados al contacto con el aire exterior. Los paneles tienen recubrimiento con pintura electrostática horneada color gris para darle mayor durabilidad a su superficie.



BANDEJA DE CONDENSADOS

La bandeja de condensados de los Paquetes doble pared, está fabricada en acero inoxidable con diseño para 100% de drenaje positivo.





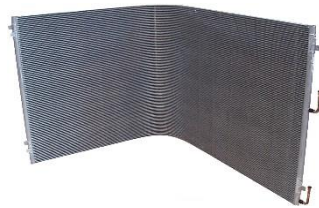
COMPRESOR

Fabricados por empresas reconocidas mundialmente, que respaldan la calidad y eficiencia del producto. En todos los equipos se usan compresores Scroll, todos son trifásicos y llevan resistencia de cárter. Los modelos de 7.5TR a 15TR están equipados con un compresor; los modelos de 15TR y 20TR están equipados con 2 compresores.



MOTORES EN LA CONDENSACIÓN

Seleccionados para manejar grandes volúmenes de aire de condensación y bajo consumo de energía. Su diseño a prueba de goteo o totalmente cerrados, impide la entrada del polvo y la humedad. Son suministrados por fabricantes de reconocida calidad.



CONDENSADOR

Se ofrecen Equipos paquete con 2 opciones de intercambiador de calor; una opción es con Intercambiador tipo Microchannel de aletas y tubería en aluminio en los equipos 8GBZM, los cuales proporcionan alta transferencia de calor y alta eficiencia, su construcción de aluminio brinda una gran durabilidad y es fácil de reciclar; la otra opción es con intercambiador tipo RTPF que es fabricado con aleta ondulada de aluminio y tubo redondo de cobre en los equipos paquete 8GBZT, utilizado en ambientes más agresivos que el anterior.



VENTILADOR AXIAL EN LA CONDENSACIÓN

Fabricados y probados en el laboratorio de Ingeniería de LAU Industries, Inc., bajo estándares AMCA. Son balanceados estática y dinámicamente, para garantizar una operación con bajo nivel de ruido. Por su diseño y con la ayuda de un aro enfocador con diseño aerodinámico para la entrada del aire, permite manejar grandes volúmenes de aire de manera eficiente y silenciosa. Su construcción en aluminio los protege de la corrosión y los hace más livianos con menor riesgo a la vibración.



SERPENTIN EVAPORADOR

Diseñado para funcionar con refrigerante R-410A de manera eficiente, con capacidades ofrecidas en nuestro Software TECAM COILS certificado por AHRI de acuerdo con el Standard 410 y comprobado por laboratorio acreditado por AHRI en Estados Unidos de América. Fabricado con aleta ondulada de diseño Opti-Fin en aluminio y tubería de cobre flexible sin costura, para larga duración aun en ambientes corrosivos, tubería expandida para garantizar un ajuste fuerte entre tubo y aleta y obtener así una eficiente transferencia de calor. La entrada de refrigerante al evaporador está controlada por válvulas de expansión termostáticas.



VENTILADOR

Los Equipos Paquete están equipados con ventiladores centrífugos Forward-curved Clase 1 fabricados por LAU bajo estándares AMCA. Funcionan con motor y transmisión por bandas, opcionalmente se instala variador de frecuencia para regular su velocidad.

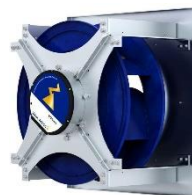
Centrífugo Forward-curved

Opcionalmente se ofrecen para todos los modelos, ventiladores centrífugos Forward-curved Clase 2 fabricados por LAU o Airfoil fabricados por Chicago Blower. Funcionan con motor y transmisión por bandas, opcionalmente se instala variador de frecuencia para regular su velocidad.



Air Foil

Otra opción son los ventiladores Plenum-Fan, los cuales vienen ensamblados por el fabricante junto con el motor de acople directo y la tobera para el ingreso del aire, este conjunto controla el caudal de aire al aumentar o disminuir la velocidad de rotación del motor, mediante un variador de frecuencia. La selección de la mejor opción de ventiladores depende del caudal de aire y la presión estática requerida, su instalación puede ser Blow-thru o Draw-thru.



Plenum-Fan

La descarga del aire en las máquinas de transmisión por bandas puede ser: UBR, UBF, THF, BHF y DBF. La descarga en máquinas con ventiladores Plenum-Fan puede ser por la parte superior, inferior, frontal o lateral de la sección ventiladora.

MOTOR

Los motores usados para mover el ventilador del evaporador son a prueba de goteo o totalmente cerrados, fabricados por proveedores de reconocida calidad. Las unidades manejadoras de aire se suministran con un motor especialmente seleccionado para el manejo del caudal del aire requerido en aplicaciones de aire acondicionado standard. Los ventiladores Plenum Fan vienen con el motor acoplado directamente en su eje. Opcionalmente para aplicaciones donde se requieran condiciones especiales, es necesario consultar con la fábrica para seleccionar y suministrar el motor adecuado para su necesidad.





VALVULA DE EXPANSION

El serpentín de evaporación lleva instalado de fábrica, las válvulas de expansión termostáticas las cuales van fuertemente aseguradas para evitar vibraciones tanto en el transporte como en su operación. El distribuidor, el orificio y los capilares han sido diseñados y seleccionados para que trabajen en armonía con la válvula y generen el mejor desempeño del serpentín de acuerdo con las condiciones requeridas de enfriamiento.

FILTROS

Las secciones de filtros están disponibles para soportar cualquier tipo de filtro, tales como: filtros planos, filtros de bolsa, filtros de cartucho, filtros absolutos H.E.P.A., etc. Estas cámaras de filtros, están fabricadas con empaques y sellamientos especiales que impiden la infiltración de aire exterior a su interior, además de la formación de By-pass en su interior para obligar de esta forma al paso del aire solamente por los filtros. Medios filtrantes certificados.



RESISTENCIAS CALENTADORAS DE AIRE

Las resistencias de acero inoxidable tipo aleta son gestionadas por el controlador, para conseguir que el recalentamiento del aire sea preciso, evitando de esta manera, excesos en el consumo de energía eléctrica.

COMPUERTAS REGULABLES

En el retorno está ubicada 1 compuerta regulable. Esta compuerta lleva un mecanismo que para abrir y cerrar que puede ser movido por un actuador. Los álabes de las compuertas regulables están fabricados con perfilera de aluminio y sellamientos estratégicamente ubicados, para garantizar hermeticidad cuando están cerrados. Su diseño aerodinámico permite un flujo de aire mejor controlado en situaciones muy exigentes.



OTROS COMPONENTES

Los componentes usados en el sistema eléctrico y el sistema de refrigeración para la operación, control y protección de la máquina, son entre otros:



- Presóstatos para Alta y baja presión.
- Válvulas de servicio.
- Resistencia de cárter en el compresor.
- Filtro secador.
- Contactor.
- Transformador.
- Relés térmicos, Breakers y otras protecciones.
- Válvula Solenoide.
- Indicador de líquido.

CARACTERÍSTICAS

EQUIPO PAQUETE 8GBZT 08, 12 y 14 (Condensador RTPF)

UNIDAD		8GBZT 08 1** **		8GBZT 12 1** **		8GBZT 14 1** **	
COMPRESOR Y CIRCUITOS		1		1		1	
REFRIGERANTE		R-410A		R-410A		R-410A	
CAPACIDAD NOMINAL (TR)		7.5		10		12.5	
EER		11.2		11.2		11.2	
DISPOSITIVO DE CONTROL		TXV		TXV		TXV	
CONDENSADOR	TIPO	ALETA - TUBO		ALETA - TUBO		ALETA - TUBO	
	CANTIDAD	1		1		1	
	MATERIAL	ALUMINIO / COBRE		ALUMINIO / COBRE		ALUMINIO / COBRE	
	FILAS / APP	2 / 17		2 / 17		2 / 17	
	AREA (Pie ²) (c/u)	20.4		24.2		31.8	
VENTILADOR EN CONDENSADOR	TIPO – DESCARGA	AXIAL - VERTICAL		AXIAL - VERTICAL		AXIAL - VERTICAL	
	CANTIDAD	2		2		2	
	CAUDAL NOM. (CFM)	7500		7500		7500	
	DIAM x Ø EJE	22 x 1/2"		22 x 1/2"		22 x 1/2"	
MOTOR EN CONDENSADOR	POTENCIA (HP)	1/4		1/4		1/4	
	CANTIDAD	2		2		2	
	Ph / Hz	1 / 60		1 / 60		1 / 60	
	VELOCIDAD (RPM)	1075		1075		1075	
	VOLTIOS	208-230	460	208-230	460	208-230	460
	AMPERAJE (c/u)	1.9	1.0	1.9	1.0	1.9	1.0
COMPRESOR	TIPO – CANTIDAD	SCROLL - 1		SCROLL - 1		SCROLL - 1	
	Ph / Hz	3 / 60		3 / 60		3 / 60	
	POTENCIA Nom. (Watt)	7650		9550		12400	
	VOLTAJE Nom.	200-230	460	200-230	460	200-230	460
	VOLTAJE MAXIMO	253	506	253	506	253	506
	VOLTAJE MINIMO	187	414	187	414	187	414
	AMPERAJE RLA (c/u)	27.9	13.6	33.6	18.6	53.6	20.7
	AMPERAJE LRA (c/u)	164	100	225	114	245	125
MOTOR EN EVAPORADOR	POTENCIA (HP)	1.5		2		3	
	VOLTIOS / Ph / Hz	220/3/60	460/3/60	220/3/60	460/3/60	220/3/60	460/3/60
	CORRIENTE Nom. (A)	4.4	2.2	6.1	3.1	8.7	4.4
VENTILADOR EN EVAPORADOR	TIPO	CENTRIFUGO		CENTRIFUGO		CENTRIFUGO	
	CANTIDAD	1		1		1	
	DIAM. (Nom.) x ANCHO	15 X 15		15 X 15		18 X 18	
	CAUDAL NOM. (CFM)	3000		4000		5000	
SERPENTIN EVAPORADOR	TIPO	ALETA - TUBO		ALETA - TUBO		ALETA - TUBO	
	MATERIAL	ALUMINIO - COBRE		ALUMINIO - COBRE		ALUMINIO - COBRE	
	DE. TUBERÍA (Pulg.)	3/8"		3/8"		3/8"	
	No. FILAS	4		4		4	
	AREA (PIE ²)	8.38		10.47		11.67	
FILTROS AIRE	CANTIDAD	2		2		2	
	TAMAÑO	25" x 16" x 2"		25" x 16" x 2" -		25" x 16" x 2" -	
DIMENSIONES	ALTO (Pulg.)	44.2		53.2		53.2	
	LARGO (Pulg.)	100.2		100.1		122.1	
	ANCHO (Pulg.)	82.3		82.3		82.3	
	DRENAJE (Pulg.)	1.0		1.0		1.0	

*Especificaciones sujetas a cambios sin previo aviso, por requerimientos especiales del cliente o por actualización del fabricante.

EQUIPO PAQUETE 8GBZT 16 y 24 (Condensador RTPF)

UNIDAD		8GBZT 16 2*** **		8GBZT 24 2*** **	
COMPRESOR Y CIRCUITOS		2		2	
REFRIGERANTE		R-410A		R-410A	
CAPACIDAD NOMINAL (TR)		15		20	
EER		11.2		11.2	
DISPOSITIVO DE CONTROL		TXV		TXV	
CONDENSADOR	TIPO	ALETA - TUBO		ALETA - TUBO	
	CANTIDAD	2		2	
	MATERIAL	ALUMINIO / COBRE		ALUMINIO / COBRE	
	FILAS / APP	2 / 17		2 / 17	
	AREA (Pie²) (c/u)	20.4		24.2	
VENTILADOR CONDENSADOR	TIPO – DESCARGA	AXIAL - VERTICAL		AXIAL - VERTICAL	
	CANTIDAD	2		4	
	CAUDAL NOM. (CFM)	9000		12000	
	DIAM x Ø EJE	24 x 1/2"		22 x 1/2"	
MOTOR EN CONDENSADOR	POTENCIA (HP)	1/2	0.6	1/4	
	CANTIDAD	2		4	
	Ph / Hz	1 / 60		1 / 60	
	VELOCIDAD (RPM)	1075		1075	
	VOLTIOS	208-230	460	208-230	460
	AMPERAJE (c/u)	3.7	2.0	1.9	1.0
COMPRESOR	TIPO – CANTIDAD	SCROLL - 2		SCROLL - 2	
	Ph / Hz	3 / 60		3 / 60	
	POTENCIA Nom. (Watt)	7650 (2)		9550 (2)	
	VOLTAJE Nom.	200-230	460	200-230	460
	VOLTAJE MAXIMO	253	506	253	506
	VOLTAJE MINIMO	187	414	187	414
	AMPERAJE RLA (c/u)	27.9	13.6	33.6	18.6
	AMPERAJE LRA (c/u)	164	100	225	114
MOTOR EN EVAPORADOR	POTENCIA (HP)	3.0		4.0	
	VOLTIOS / Ph / Hz	220/3/60	460/3/60	220/3/60	460/3/60
	CORRIENTE Nom. (A)	8.7	4.35	11.1	5.5
VENTILADOR EVAPORADOR	TIPO	CENTRIFUGO		CENTRIFUGO	
	CANTIDAD	1		2	
	DIAM. (Nom.)	18 X 18		15 X 15	
	CAUDAL NOM. (CFM)	6000		8000	
SERPENTIN EVAPORADOR	TIPO	ALETA - TUBO		ALETA - TUBO	
	MATERIAL	ALUMINIO - COBRE		ALUMINIO - COBRE	
	DE. TUBERÍA (Pulg.)	3/8"		3/8"	
	No. FILAS	4		4	
	AREA (PIE²)	16.4		19.9	
FILTROS AIRE	TIPO	PLANOS 35%		PLANOS 35%	
	TAMAÑO (CANTIDAD)	2"x20"x20" (6) 2"x20"x16" (2)		2"x20"x20" (6) 2"x20"x16" (2)	
DIMENSIONES	ALTO (Pulg.)	49.5		49.5	
	LARGO (Pulg.)	137.1		137.1	
	ANCHO (Pulg.)	86.4		86.4	
	DRENAJE (Pulg.)	1.0		1.0	

*Especificaciones sujetas a cambios sin previo aviso, por requerimientos especiales del cliente o por actualización del fabricante.

CAPACIDADES

(x 1000 BTU/Hr)

Equipo Paquete de 7.5 TR – 8GBZT 08 / 8GBZM 08

CFM	TEMP. °F ENTR. BULBO HUM.	TEMPERATURA AMBIENTE °F												
		85			95			105			115			
		TEMPERATURA °F ENTRADA BULBO SECO												
		75	80	85	75	80	85	75	80	85	75	80	85	
2625	62	THC	87.0	88.3	92.2	82.6	83.9	88.1	77.7	79.0	85.1	72.2	73.6	81.0
		SHC	66.1	80.0	92.1	64.0	77.7	88.0	61.5	75.3	85.0	58.7	72.3	80.9
	67	THC	94.1	94.8	95.8	89.4	90.1	97.5	84.2	85.0	86.0	78.4	79.1	80.2
		SHC	53.5	66.5	79.9	51.5	64.5	83.5	49.3	62.3	75.7	46.9	59.8	73.3
	72	THC	102.1	102.1	102.5	97.2	97.4	92.8	91.8	91.9	92.3	85.4	85.5	85.9
		SHC	41.1	53.8	66.6	39.2	51.8	61.4	37.2	49.6	62.2	34.7	47.0	59.6
3000	62	THC	89.3	90.8	97.2	84.7	86.2	96.8	79.8	81.3	89.7	74.4	75.9	84.5
		SHC	70.2	85.7	97.1	67.9	83.3	96.7	65.1	80.3	89.6	61.3	75.8	84.4
	67	THC	96.0	96.9	98.0	91.3	92.1	99.1	86.0	86.8	88.0	79.9	80.8	82.0
		SHC	56.0	70.7	85.8	54.1	68.7	89.0	51.8	66.4	81.6	49.3	63.9	79.0
	72	THC	103.8	104.0	104.5	98.8	99.0	99.5	93.1	93.4	93.9	86.5	86.8	87.3
		SHC	42.0	56.2	70.5	40.2	54.2	68.5	38.0	51.9	66.0	35.5	49.1	63.0
3375	62	THC	91.1	92.7	101.5	86.5	87.8	100.4	81.7	83.3	92.7	76.4	78.1	87.0
		SHC	73.7	90.9	101.4	71.4	87.7	100.3	67.4	83.2	92.6	62.9	78.0	86.9
	67	THC	97.5	98.5	99.8	92.7	93.6	100.2	87.2	88.3	89.6	80.8	82.1	83.8
		SHC	58.4	74.6	91.4	56.3	72.5	94.3	54.2	70.4	87.2	51.4	67.6	83.7
	72	THC	105.0	105.4	106.0	99.9	100.2	100.9	94.1	94.4	94.9	86.0	87.6	88.3
		SHC	42.8	58.3	74.0	41.0	56.3	72.0	38.7	53.9	69.2	35.7	50.9	66.1
3750	62	THC	92.8	94.6	105.0	88.4	87.9	102.3	83.5	85.3	95.0	78.1	79.9	89.1
		SHC	76.5	92.7	104.9	72.9	87.8	102.2	68.8	85.2	94.9	64.4	79.8	89.0
	67	THC	98.7	99.9	101.3	93.8	94.9	101.1	88.2	89.3	91.7	80.7	83.1	86.9
		SHC	60.6	78.3	96.8	58.6	76.3	99.5	56.4	74.0	91.6	52.7	70.9	86.8
	72	THC	106.0	106.5	107.3	100.7	101.3	102.1	94.7	95.2	94.6	80.3	88.2	89.1
		SHC	43.6	60.3	77.5	41.6	58.3	75.3	39.4	55.8	71.5	33.6	52.5	68.8

*Especificaciones sujetas a cambios sin previo aviso.

Equipo Paquete de 10 TR – 8GBZT 12 / 8GBZM 12

CFM	TEMP. °F ENTR. BULBO HUM.	TEMPERATURA AMBIENTE °F												
		85			95			105			115			
		TEMPERATURA °F ENTRADA BULBO SECO												
		75	80	85	75	80	85	75	80	85	75	80	85	
3500	62	THC	115.2	116.6	123.7	109.0	110.4	119.1	102.2	103.6	113.2	94.9	96.3	106.7
		SHC	89.5	108.9	123.6	86.5	105.8	119.0	82.4	101.3	113.1	77.9	96.2	106.6
	67	THC	125.1	125.4	126.2	118.6	119.0	119.8	111.4	111.8	112.6	103.7	104.1	104.9
		SHC	72.2	90.5	109.4	69.5	87.8	106.6	66.5	84.9	103.7	63.4	81.8	100.6
	72	THC	137.1	136.5	136.3	130.3	129.7	129.5	122.9	122.3	122.1	114.8	114.2	114.1
		SHC	55.1	73.1	91.0	52.6	70.4	88.4	49.8	67.6	85.6	46.8	64.6	82.6
4000	62	THC	118.3	119.9	130.3	112.3	113.9	125.0	105.6	107.2	118.9	98.5	100.2	111.2
		SHC	94.9	116.4	130.2	91.1	112.1	124.9	86.8	107.1	118.8	80.9	100.1	111.1
	67	THC	127.7	128.2	129.2	121.0	121.6	122.6	113.7	114.2	115.3	105.7	106.3	108.5
		SHC	76.0	96.9	118.3	73.3	94.2	115.7	70.4	91.2	112.9	67.2	88.1	108.4
	72	THC	139.6	139.1	139.1	132.5	132.1	132.0	124.9	124.5	124.5	116.6	116.2	116.2
		SHC	56.6	76.7	97.2	54.0	74.2	94.6	51.1	71.4	91.8	48.3	68.5	88.9
4500	62	THC	121.2	122.9	135.6	115.1	116.8	129.6	108.6	110.4	122.6	101.6	103.4	115.0
		SHC	99.1	120.5	135.5	94.6	116.7	129.5	89.3	110.3	122.5	83.4	103.3	114.9
	67	THC	129.7	130.5	131.6	122.9	123.6	124.8	115.4	116.2	119.5	107.2	108.0	113.8
		SHC	79.6	102.9	127.0	76.9	100.3	124.5	74.0	97.4	119.4	70.8	94.1	113.7
	72	THC	141.4	141.1	141.2	134.1	133.8	134.0	126.3	126.0	126.2	117.9	117.6	117.8
		SHC	57.8	80.3	103.0	55.2	77.7	100.5	52.5	75.0	97.8	49.5	72.0	94.9
5000	62	THC	123.9	125.8	139.4	117.8	119.7	133.0	111.1	113.1	125.8	103.9	105.9	117.9
		SHC	101.8	123.3	139.3	96.8	119.6	132.9	91.3	113.0	125.7	85.3	105.8	117.8
	67	THC	131.4	132.3	134.5	124.4	125.3	129.8	116.8	117.7	124.5	108.5	109.5	118.7
		SHC	83.1	108.9	134.4	80.4	106.2	129.7	77.4	103.2	124.4	74.1	99.8	118.6
	72	THC	142.7	142.6	142.9	135.3	135.3	135.7	127.4	127.3	127.7	118.8	118.7	119.0
		SHC	59.0	83.7	108.6	56.4	81.2	106.3	53.6	78.5	103.6	50.7	75.5	100.7

*Especificaciones sujetas a cambios sin previo aviso.

CAPACIDADES (Continuación)

(x 1000 BTU/Hr)

Equipo Paquete de 12.5 TR – 8GBZT 14 / 8GBZM 14

CFM	TEMP. °F ENTR. BULBO HUM.	TEMPERATURA AMBIENTE °F												
		85			95			105			115			
		TEMPERATURA °F ENTRADA BULBO SECO												
		75	80	85	75	80	85	75	80	85	75	80	85	
4200	62	THC	139.8	142.8	145.4	131.6	135.4	140.5	121.9	126.4	134.4	110.6	115.8	126.8
		SHC	102.7	123.6	144.8	98.5	120.0	140.3	93.5	115.4	134.3	87.2	109.5	126.7
	67	THC	150.5	152.0	153.3	142.7	145.0	147.1	133.5	136.6	139.4	122.8	126.7	130.2
		SHC	82.3	101.3	120.4	79.1	98.4	118.1	75.0	94.8	115.1	70.4	90.4	111.2
	72	THC	163.2	163.4	163.3	155.8	156.8	157.4	147.0	148.7	150.0	136.4	138.9	141.1
		SHC	63.0	81.8	100.4	60.3	79.1	98.0	57.0	75.9	94.8	53.2	72.0	91.2
4800	62	THC	143.5	146.6	152.2	135.4	139.3	147.7	126.0	130.6	141.7	115.0	120.3	134.1
		SHC	108.7	131.7	152.1	104.7	128.4	147.6	99.6	123.8	141.6	93.0	117.4	134.0
	67	THC	153.6	155.3	156.7	145.9	148.4	150.5	136.7	140.0	142.9	126.0	130.1	133.7
		SHC	85.6	106.5	127.4	82.6	104.1	125.8	78.9	100.7	123.2	74.4	96.5	119.6
	72	THC	165.6	166.0	166.0	158.3	159.4	160.2	149.4	151.3	152.8	139.0	141.6	143.9
		SHC	64.3	84.6	104.9	61.6	82.2	102.8	58.5	79.0	100.0	54.7	75.3	96.5
5400	62	THC	146.7	149.9	158.6	138.8	142.7	154.1	129.5	134.2	148.1	118.7	124.3	140.4
		SHC	114.0	146.9	158.5	110.2	135.9	154.0	104.8	130.9	148.0	98.1	124.2	140.3
	67	THC	156.2	158.1	159.6	148.5	151.2	153.5	139.4	142.8	145.8	128.9	133.0	136.8
		SHC	88.7	111.3	134.1	86.0	109.3	133.1	82.4	106.3	130.9	78.1	102.3	127.5
	72	THC	167.6	168.1	168.2	160.4	161.6	162.5	151.5	153.5	155.1	141.1	143.8	146.2
		SHC	65.4	87.2	108.9	62.8	84.9	107.2	59.7	82.0	104.8	56.0	78.4	101.4
6000	62	THC	149.4	152.7	164.0	141.6	145.7	159.5	132.4	137.3	153.6	122.2	127.8	144.3
		SHC	118.7	149.6	163.8	114.6	142.0	159.4	109.4	137.1	153.5	100.9	127.7	144.2
	67	THC	158.3	160.3	161.9	150.6	153.4	155.8	141.6	145.1	148.3	131.1	135.3	139.2
		SHC	91.5	115.8	140.3	89.0	114.1	139.8	85.7	111.4	138.0	81.4	107.6	135.0
	72	THC	169.0	169.6	169.9	161.9	163.2	164.3	153.1	155.2	156.9	142.7	145.5	148.0
		SHC	66.3	89.4	112.5	63.8	87.4	111.2	60.8	84.7	109.0	57.3	81.2	105.9

*Especificaciones sujetas a cambios sin previo aviso.

Equipo Paquete de 15 TR – 8GBZM 16 / 8GBZT 16

CFM	TEMP. °F ENTR. BULBO HUM.	TEMPERATURA AMBIENTE °F												
		85			95			105			115			
		TEMPERATURA °F ENTRADA BULBO SECO												
		75	80	85	75	80	85	75	80	85	75	80	85	
5250	62	THC	172.7	176.7	187.4	162.2	166.9	180.2	150.6	156.0	171.8	137.9	143.9	162.5
		SHC	133.0	163.2	187.3	127.2	157.6	180.1	120.4	150.7	171.7	112.8	142.8	162.4
	67	THC	187.8	190.1	192.5	177.0	180.0	183.0	165.1	168.7	172.5	151.8	156.1	160.6
		SHC	105.8	134.0	162.9	101.3	129.5	158.8	96.0	124.3	154.0	90.2	118.4	148.2
	72	THC	206.0	206.6	207.2	194.9	196.1	197.5	182.6	184.5	186.5	169.1	171.7	174.5
		SHC	78.8	105.8	133.2	74.8	102.0	129.6	70.5	97.6	125.5	65.7	92.8	120.7
6000	62	THC	178.3	182.5	198.4	167.9	172.8	191.0	156.5	162.1	181.9	144.4	150.6	170.5
		SHC	142.5	176.2	198.3	136.4	170.1	190.9	128.8	161.9	181.8	118.8	150.5	170.4
	67	THC	192.4	194.9	197.5	181.6	184.8	188.0	169.6	173.4	177.3	156.5	161.0	165.6
		SHC	112.1	143.9	176.6	107.4	139.5	172.7	102.3	134.5	168.0	96.5	128.7	162.5
	72	THC	209.9	210.6	211.5	198.8	200.2	201.7	186.4	188.5	190.7	172.9	175.7	178.5
		SHC	81.0	111.5	142.4	77.2	107.8	138.9	72.9	103.5	134.9	68.2	98.7	130.2
6750	62	THC	183.1	187.4	206.9	173.0	178.0	198.4	162.0	167.7	188.2	150.0	156.3	176.7
		SHC	149.7	186.1	206.8	142.4	177.9	198.3	133.4	167.6	188.1	123.4	156.2	176.6
	67	THC	195.9	198.4	201.2	184.9	188.2	191.6	173.0	176.9	181.2	159.8	164.5	172.5
		SHC	117.7	153.0	189.3	113.2	148.9	185.8	108.2	144.0	181.1	102.4	138.2	172.4
	72	THC	212.5	213.4	214.4	201.3	202.9	204.6	189.0	191.2	193.6	175.5	178.4	181.4
		SHC	83.0	116.8	150.9	79.2	113.1	147.7	74.9	108.9	143.8	70.3	104.2	139.2
7500	62	THC	187.5	192.0	213.0	177.7	182.9	203.8	166.7	172.6	193.6	154.6	161.1	182.1
		SHC	154.4	188.2	212.9	146.3	182.8	203.7	137.2	172.5	193.5	127.3	161.0	182.0
	67	THC	198.4	201.1	204.0	187.6	191.0	196.3	175.6	179.7	188.7	162.5	167.3	180.1
		SHC	123.0	161.7	201.7	118.6	157.7	196.2	113.6	152.7	188.6	107.8	147.0	180.0
	72	THC	214.2	215.3	216.4	203.1	204.8	206.6	190.8	193.1	195.7	177.2	180.3	183.5
		SHC	84.7	121.6	158.9	81.0	118.1	155.9	76.9	114.0	152.1	72.3	109.4	147.8

*Especificaciones sujetas a cambios sin previo aviso.

CAPACIDADES (Continuación)

(x 1000 BTU/Hr)

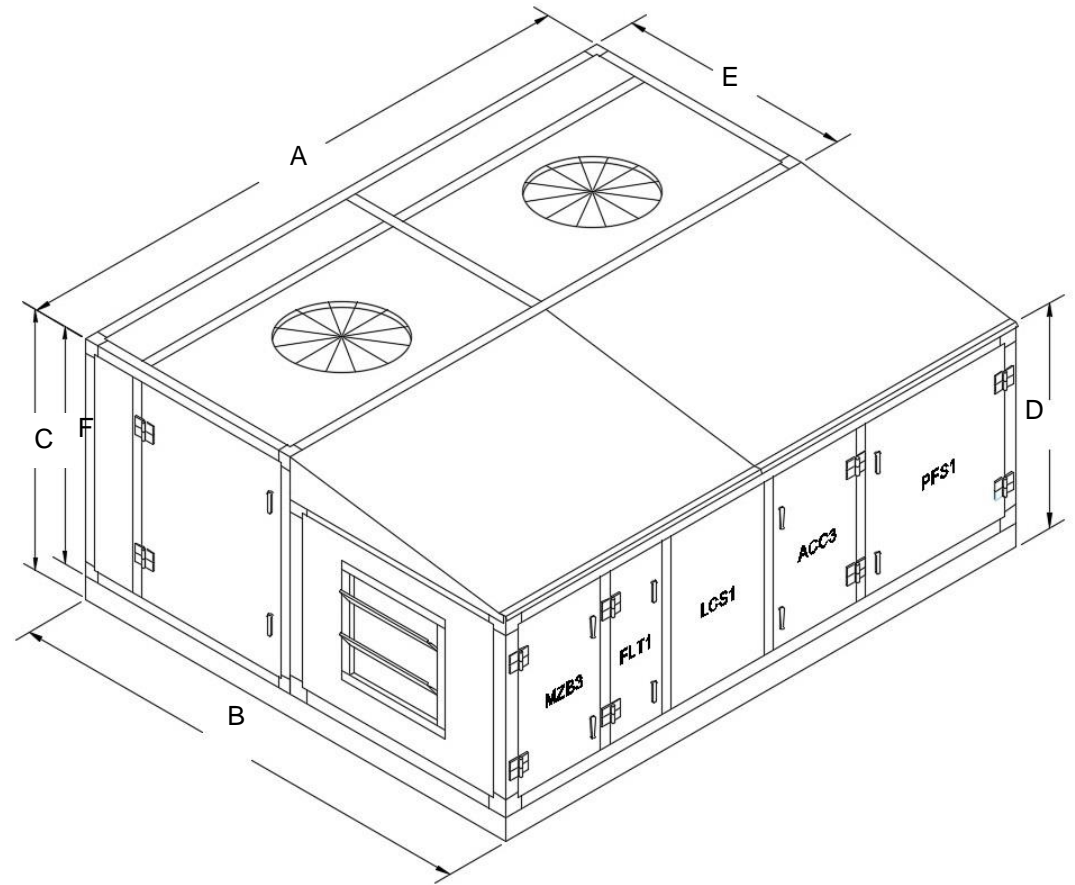
Equipo Paquete de 20 TR – 8GBZM 24 / 8GBZT 24

CFM	TEMP. °F ENTR. BULBO HUM.	TEMPERATURA AMBIENTE °F												
		85			95			105			115			
		TEMPERATURA °F ENTRADA BULBO SECO												
		75	80	85	75	80	85	75	80	85	75	80	85	
7000	62	THC	237.7	242.6	254.8	222.7	228.7	244.8	206.5	213.8	233.6	189.1	197.6	221.3
		SHC	182.3	222.0	254.7	173.7	213.8	244.7	164.1	204.5	233.5	153.7	194.1	221.1
	67	THC	260.2	262.3	264.4	244.3	247.7	251.1	227.3	231.9	236.5	209.0	214.8	220.7
		SHC	147.2	184.3	222.1	140.0	177.4	215.8	132.3	169.9	208.8	124.0	161.6	201.2
	72	THC	288.5	288.0	287.5	272.0	272.7	273.4	254.1	256.1	258.0	235.0	238.2	241.5
		SHC	112.3	148.6	184.8	106.1	142.5	179.1	99.6	136.0	172.9	92.7	128.9	166.0
8000	62	THC	245.1	250.4	269.9	230.0	236.5	259.3	214.0	221.8	246.7	197.2	206.2	232.0
		SHC	195.0	239.6	269.8	185.8	230.6	259.2	174.5	218.7	246.6	161.3	204.1	231.9
	67	THC	266.5	269.1	271.7	250.4	254.3	258.2	233.2	238.3	243.4	214.7	221.0	227.4
		SHC	155.3	197.5	240.4	148.1	190.6	234.4	140.5	183.1	227.4	132.2	174.9	219.9
	72	THC	294.1	294.1	294.0	277.3	278.5	279.7	259.2	261.7	264.1	239.9	243.6	247.3
		SHC	115.4	156.4	197.3	109.4	150.4	191.8	102.8	143.9	185.7	96.0	136.9	178.9
9000	62	THC	251.3	257.1	281.6	236.4	243.4	270.1	220.5	228.8	256.7	203.8	213.3	241.4
		SHC	204.5	251.9	281.5	194.0	241.9	270.0	181.9	228.7	256.6	168.0	213.2	241.3
	67	THC	271.1	274.2	277.3	254.9	259.3	263.6	237.5	243.2	248.7	218.9	225.8	235.1
		SHC	162.9	209.9	258.0	155.7	203.0	251.9	148.0	195.0	245.2	139.7	187.5	235.0
	72	THC	297.9	298.4	298.8	280.9	282.6	284.3	262.8	265.7	268.6	243.3	247.5	251.6
		SHC	118.1	163.7	209.2	112.1	157.7	203.8	105.7	151.3	197.7	98.8	144.2	191.1
10000	62	THC	256.7	263.0	291.1	242.0	249.5	278.2	226.4	235.1	264.0	209.3	219.3	248.5
		SHC	211.8	257.7	291.0	199.7	249.4	278.1	186.8	235.0	263.9	172.7	219.2	248.4
	67	THC	274.6	278.3	281.9	258.3	263.2	268.4	240.3	247.0	257.4	222.2	229.5	245.3
		SHC	169.9	221.7	274.8	162.9	214.9	268.3	155.4	207.4	257.3	146.6	199.0	245.2
	72	THC	300.6	301.6	302.6	283.6	285.8	287.9	265.3	268.7	272.1	245.7	250.4	255.0
		SHC	120.6	170.5	220.7	114.6	164.6	215.1	108.2	158.1	209.3	101.3	151.1	202.6

*Especificaciones sujetas a cambios sin previo aviso.

DIMENSIONES

EQUIPO PAQUETE 8GBZT 08 - 8GBZM 08 (7.5 TR)



Nomenclatura

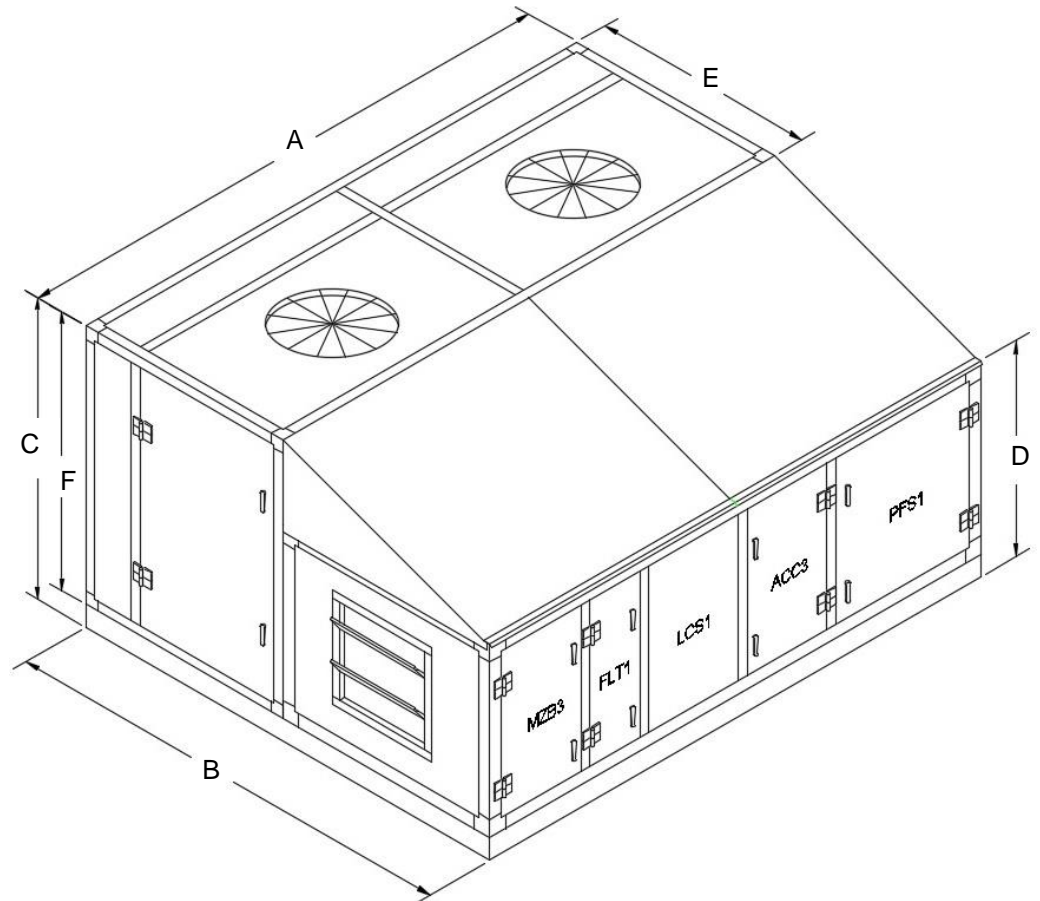
- ACC3** = Sección de Acceso
- FLT1** = Sección de Filtros
- LCS1** = Sección Serpentin Evaporador
- MZB3** = Caja de Zoning Dampers
- PFS1** = Sección Plenum Fan

Dimensiones

(Pulgadas)

MODELO	A	B	C	D	E	F
8GBZT 08	100.2	82.3	44.2	38.2	40.2	40.2

EQUIPO PAQUETE 8GBZT 12 - 8GBZM 12 (10 TR)
EQUIPO PAQUETE 8GBZT 14 - 8GBZM 14 (12.5 TR)



Nomenclatura

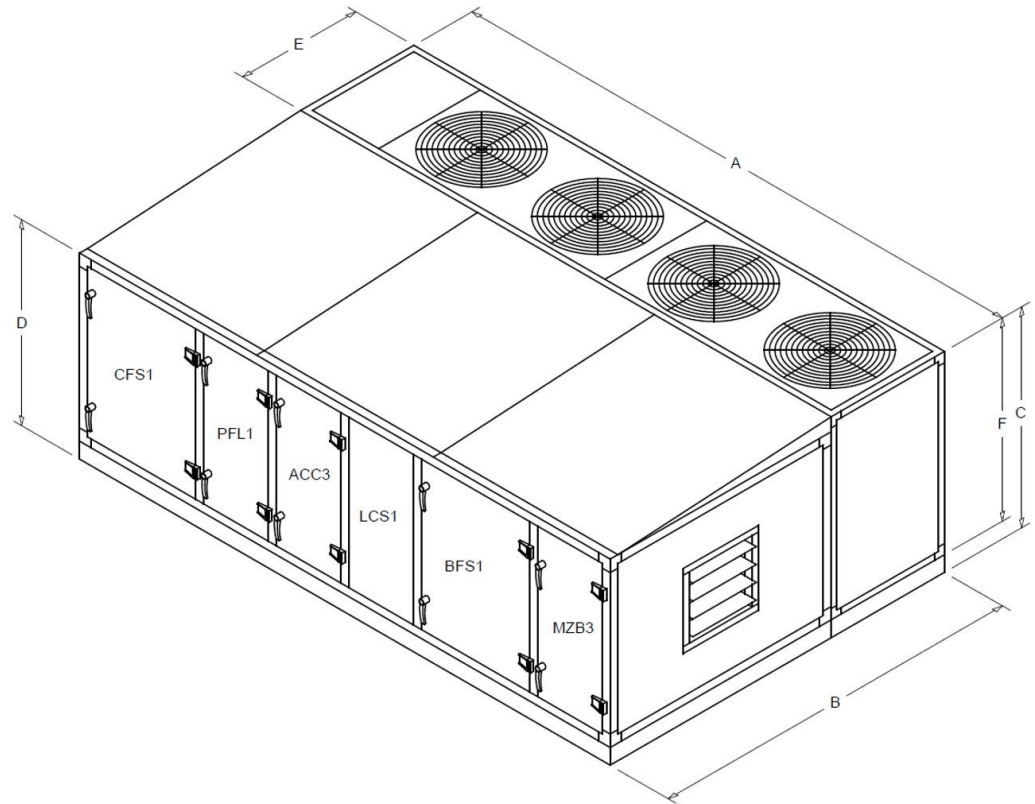
- ACC3** = Sección de Acceso
- FLT1** = Sección de Filtros
- LCS1** = Sección Serpentin Evaporador
- MZB3** = Caja de Zoning Dampers
- PFS1** = Sección Plenum Fan

Dimensiones

(Pulgadas)

MODELO	A	B	C	D	E	F
8GBZT 12	100.1	82.3	53.2	38.2	40.2	49.2
8GBZT 14	122.1	82.3	53.2	38.2	40.2	49.2

EQUIPO PAQUETE 8GBZT 16 - 8GBZM 16 (15 TR)
EQUIPO PAQUETE 8GBZT 24 - 8GBZM 24 (20 TR)



Nomenclatura

- ACC3** = Sección de Acceso
- BFS1** = Sección Filtros de Bolsa
- CFS1** = Sección de Filtros
- LCS1** = Sección Serpentin Evaporador
- MZB3** = Caja de Zoning Dampers
- PFL1** = Sección Plenum Fan

Dimensiones

(Pulgadas)

MODELO	A	B	C	D	E	F
8GBZT 16	137.1	86.4	49.5	46.2	29.3	45.5
8GBZT 24	137.1	86.4	49.5	46.2	29.3	45.5



AHU Coils
AHRI Standard 410



Certificado N° SC 4696-1



Registration Number: CO-SC 4696-1

La fábrica se reserva los derechos de discontinuar o cambiar en cualquier momento los diseños o especificaciones sin previo aviso, sin incurrir en obligaciones.

Catálogo: p24323 Rev.: 0

Fecha: 02-Enero-2018

www.tecam-sa.com