


Este es el símbolo de alerta de seguridad . Cuando vea este símbolo en la unidad y en las instrucciones o manuales, esté alerta a la posibilidad de lesiones personales. Esté pendiente de las palabras de aviso de PELIGRO, ADVERTENCIA, PRECAUCIÓN y NOTA. Estas palabras se utilizan con el símbolo de alerta de seguridad. PELIGRO indica los riesgos más graves y peligrosos que darán lugar a lesiones personales graves o a la muerte. ADVERTENCIA identifica los peligros que pueden ocasionar lesiones personales o la muerte. PRECAUCIÓN se utiliza para identificar las prácticas inseguras que pueden causar lesiones leves personales o al producto, o daños a la propiedad. NOTA se utiliza para resaltar las sugerencias que se traducirán en una mejor instalación, mayor confiabilidad, o mejor operación.

Antes de proceder con su instalación lea cuidadosamente este manual y recuerde prever las posibles circunstancias que deberá enfrentar teniendo en cuenta que la unidad:

- Es equipo pesado.
- Tiene carga de refrigerante.
- Maneja altas presiones.
- Necesita suministro adecuado de energía.
- Necesita suministro adecuado de aire fresco.
- Necesita suministro adecuado de agua.
- El aire caliente del condensador no debe circular en la unidad.

Cuando el equipo esté funcionando, atienda las precauciones de las etiquetas ubicadas en el equipo y algunas sugerencias de seguridad que se deben aplicar como:

- Seguir todas las normas de seguridad en su trabajo.
- Usar ropa adecuada y guantes de trabajo.
- Utilice paños de enfriamiento para las operaciones de soldadura y tener cerca un extintor disponible.
- Lea detenidamente las advertencias y precauciones de estas instrucciones y las que están adjuntas a la unidad.
- Tener cuidado en el manejo y ubicación del equipo.
- Maneje con cuidado sus componentes eléctricos.

Consulte los códigos de construcción locales y los códigos eléctricos nacionales apropiados para los requisitos especiales.

 **ADVERTENCIA** 

PELIGRO DE DESCARGA ELECTRICA

El incumplimiento de esta advertencia puede causar lesiones o la muerte. Antes de realizar las operaciones de servicio o mantenimiento en la unidad, no olvide apagar el interruptor principal de alimentación a la unidad e instalar la etiqueta de bloqueo. La unidad puede tener más de un interruptor de alimentación.

 **ADVERTENCIA** 

FUNCIONAMIENTO DE LA UNIDAD Y RIESGO DE SEGURIDAD
El incumplimiento de esta advertencia podría causar lesiones personales, la muerte y / o daños en el equipo. Los sistemas con refrigerantes R-410A operan a presiones más altas que los sistemas estándar de R-22. No utilice equipos de servicio o componentes para R-22 en equipos con refrigerante R-410A.

 **ADVERTENCIA** 

PELIGRO DE LESIONES PERSONALES Y AMBIENTALES

El incumplimiento de esta advertencia puede causar lesiones o la muerte. Despresurice y recupere todo el refrigerante antes de la reparación del sistema o disposición final de la unidad. Use gafas de seguridad y guantes al manipular refrigerantes. Mantenga antorchas y otras fuentes de ignición lejos de los refrigerantes y aceites.

 **ADVERTENCIA** 

PELIGRO DE CORTARSE

El incumplimiento de esta advertencia puede ocasionar lesiones personales. Piezas de lámina metálica pueden tener bordes afilados o rebabas. Tenga cuidado y use ropa a adecuada que lo proteja, use gafas de seguridad y guantes al manipular piezas y al hacer servicio a las unidades 7EZT.

 **ADVERTENCIA** 

NO UTILICE LA ANTORCHA

Para retirar cualquier componente no utilice la antorcha. El sistema contiene aceite y refrigerante presurizado. Para retirar un componente, use guantes y gafas de protección y proceda de la siguiente manera:

- Apague la energía eléctrica de la unidad.
 - Recupere el refrigerante para aliviar la presión del sistema utilizando los puertos de alta presión y baja presión.
 - Los residuos de vapor deben ser desplazados con nitrógeno y el área de trabajo debe estar bien ventilada. El refrigerante en contacto con la llama produce gases tóxicos.
 - Cortar la tubería de conexión del componente con el cortador de tubos y retirarlo de la unidad. Utilice una bandeja para recoger el aceite que pueda salir de la tubería, con un medidor que permita conocer la cantidad de aceite perdido para luego reponerlo al sistema.
 - Dejar enfriar la tubería cuando sea necesario. El aceite puede encenderse cuando quede expuesto a la llama de la antorcha.
- El incumplimiento de estos procedimientos puede generar lesiones personales o la muerte.

2. INTRODUCCION

Esta publicación contiene información sobre instalación, arranque y servicio de Unidades Enfriadoras de Agua condensadas por aire de la familia 7EZT con 2 compresores, las cuales han sido diseñadas para funcionar con Manejadoras de agua helada fabricadas por **Tecam S.A.** Para realizar las actividades de instalación, arranque y servicio, es indispensable haber leído y entendido estas instrucciones.

 **ADVERTENCIA** 

PELIGRO DE DESCARGA ELECTRICA Y DAÑO DE LA UNIDAD
El incumplimiento de esta advertencia podría causar lesiones personales, la muerte y / o daños en el equipo. No use puentes, no conecte otros aparatos en el circuito eléctrico, ni haga by-pass con las señales. Cualquier corto circuito puede destruir los componentes eléctricos.

3. DESCRIPCIÓN DEL EQUIPO

3.1 COMPONENTES SUMINISTRADOS

3.1.1. CON EL EQUIPO

- Compresor Scroll
- Evaporador tubo-tubo en los modelos 10 y 15.
- Evaporador Coraza-tubo en los modelos 20, 25, y 30.
- Motor en condensador
- Ventilador axial
- Serpentín condensador
- Válvula de expansión

- Válvulas de servicio
- Válvula solenoide
- Indicador de líquido
- Filtro secador
- Presóstatos de alta y baja presión
- Contactor para compresor
- Transformador
- Caja de control eléctrico
- Sensor de temperatura a la entrada del agua.
- Sensor de temperatura a la salida del agua.
- Interruptor por flujo de agua.
- Controlador electrónico.
- Resistencia de cárter en compresores mayores o iguales a 90 MBTU/h

3.1.2 POR EL INSTALADOR

- Breaker general.
- Sistema hidráulico (bomba, tanque, válvulas, termómetros, manómetros, etc.)
- Tubería de agua y accesorios.
- Resistencia de cárter en compresores menores de 90 MBTU/h

3.1.3 ACCESORIOS OPCIONALES

- Resistencia de cárter en compresores menores de 90 MBTU/h

3.2 NOMENCLATURA

DESCRIPCIÓN	7	E	Z	T	R	-	1	0	-	2	3	6	-	P	T	C	B
POSICIÓN	1	2	3	4	5	6	7	8	9	10	11	12	13	14	15	16	17

Posición 1	7	= Código interno que identifica a los Enfriadores de Agua
Posición 2, 3, 4 y 5	EZTM EZTR	= Alta Eficiencia, R410A mayor a 5 TR, Serpentin Microchannel = Alta Eficiencia, R410A mayor a 5 TR, Serpentin Cobre-Aluminio
Posición 7 y 8	10 15 20 25 30	= 10.0 TR Capacidad Nominal = 15.0 TR Capacidad Nominal = 20.0 TR Capacidad Nominal = 25.0 TR Capacidad Nominal = 30.0 TR Capacidad Nominal
Posición 10	2	= 2 Circuitos de Refrigeración.
Posición 11	3 4	= 3 Ph/220V = 3 Ph/460V
Posición 12	5 6	= 50 Hz = 60 Hz
Posición 14	P	= Compresor Scroll Copeland ZP
Posición 15	C T P	= Evaporador Coraza-Tubo = Evaporador Tubo-Tubo = Evaporador de Placas
Posición 16	C X	= Controlador Carel = Sin Controlador
Posición 17	B X	= Con Bomba para Sistema Hidrónico externo = Sin Bomba

3.3 DATOS ELECTRICOS

3.3.1 DEL COMPRESOR Y MOTOR DEL VENTILADOR 208V-230V / 3Ph / 60Hz

UNIDAD		7EZT				
MODELO		10-2	15-2	20-2	25-2	30-2
CIRCUITOS		2				
COMPRESOR	CANTIDAD	2				
	AMPERAJE (RLA) (c/u)	19.6	30.1	48.1	51.3	55.8
	AMPERAJE (LRA) (c/u)	136	225	245	300	340
	VOLTAJE	200-230	200-230	200-230	200-230	200-230
	VOLTAJE MAXIMO	253	253	253	253	253
	VOLTAJE MINIMO	180	180	180	180	180
POTENCIA NOM. (kW) (c/u)	5.8	9.6	12.4	14.0	16.3	
MOTOR	CANTIDAD	2	2	4	4	4
	POTENCIA (kW)	0.188	0.378	0.188	0.378	0.378
	AMPERAJE (FLA)	1.9	3.7	1.9	3.7	3.7
	VELOCIDAD (r.p.m.)	1075	1075	1075	1075	1075
	FASES	1	1	1	1	1

*Los datos eléctricos corresponden a un solo motor

*Especificaciones sujetas a cambios sin previo aviso.

3.3.2 DEL COMPRESOR Y MOTOR DEL VENTILADOR 460V / 3Ph / 60Hz

UNIDAD		7EZT				
MODELO		10-2	15-2	20-2	25-2	30-2
CIRCUITOS		2				
COMPRESOR SCROLL	CANTIDAD	2				
	AMPERAJE (RLA) (c/u)	8.2	16.7	18.6	22.4	26.3
	AMPERAJE (LRA) (c/u)	66.1	114	125	150	179
	VOLTAJE	460	460	460	460	460
	VOLTAJE MAXIMO	506	506	506	506	506
	VOLTAJE MINIMO	414	414	414	414	414
MOTOR	POTENCIA NOM. (kW) (c/u)	5.8	9.6	12.3	14.0	16.3
	CANTIDAD	2	2	4	4	4
	POTENCIA (kW)	0.188	0.450	0.188	0.450	0.450
	AMPERAJE (FLA)	1	2.0	1	2.0	2.0
	VELOCIDAD (r.p.m.)	1075	1075	1075	1075	1075
FASES	1	1	1	1	1	

*Los datos eléctricos corresponden a un solo motor

*Especificaciones sujetas a cambios sin previo aviso.

3.3.3 ACOMETIDA ELECTRICA DEL ENFRIADOR

MODELO	3Ph / 60Hz / 208-230V		3Ph / 60Hz / 460V	
	AMC	AMF	AMC	AMF
10 – 2	48	67	21	28
15 – 2	76	105	42	58
20 – 2	117	164	46	64
25 – 2	131	181	59	80
30 – 2	141	196	68	93

AMC : Amperaje mínimo para cable.

*Especificaciones sujetas a cambios sin previo aviso.

AMF : Amperaje máximo para fusible.

3.4 CARACTERISTICAS

UNIDAD		7EZT				
MODELO		10-2	15-2	20	25	30
CIRCUITOS		2				
PESO (lb)		510	764	806	833	1108
REFRIGERANTE		R-410A				
CARGA (lb)		13	19.6	24.6	32.5	36.8
EVAPORADOR	TIPO	TUBO - TUBO		CORAZA - TUBO		
	CANTIDAD	2		1		
	NUMERO CIRCUITOS	1 c/u		2		
	PRES. DISEÑO (REF)	392 PSI				
	PRES. DISEÑO (AGUA)	152PSI				
VENTILADOR	TIPO	AXIAL				
	SENTIDO FLUJO AIRE	VERTICAL				
	CANTIDAD	2		4		
	DIAMETRO (Pulg)	22	24	22	24	
	CAUDAL NOM. (C.F.M.)	6000	9000	12000	18000	
SERPENTIN	TIPO / MATERIAL	MICROCHANNEL / ALUMINIO – ALUMINIO				
	CANTIDAD	1	2			
	FILAS / APP	1/20				
	AREA (PIE2)	24.2	(2) 24.2	(2) 31.8	(2) 31.8	(2) 34.7
SERPENTIN	TIPO / MATERIAL	RTPF / COBRE - ALUMINIO				
	CANTIDAD	1	2			
	FILAS / APP	2 / 17				
	AREA (PIE2)	25.3	(2) 24.0	(2) 24.7	(2) 33.0	(2) 36.0
CONEXIONES	ENTRADA (Pulg)	2	2 – 1/2	3	3	3
	SALIDA (Pulg)	2	2 – 1/2	3	3	3
	DRENAJE (Pulg)	1/2				3/4

3.5 DIMENSIONES

3.5.1 ENFRIADOR DE AGUA 7EZT 10

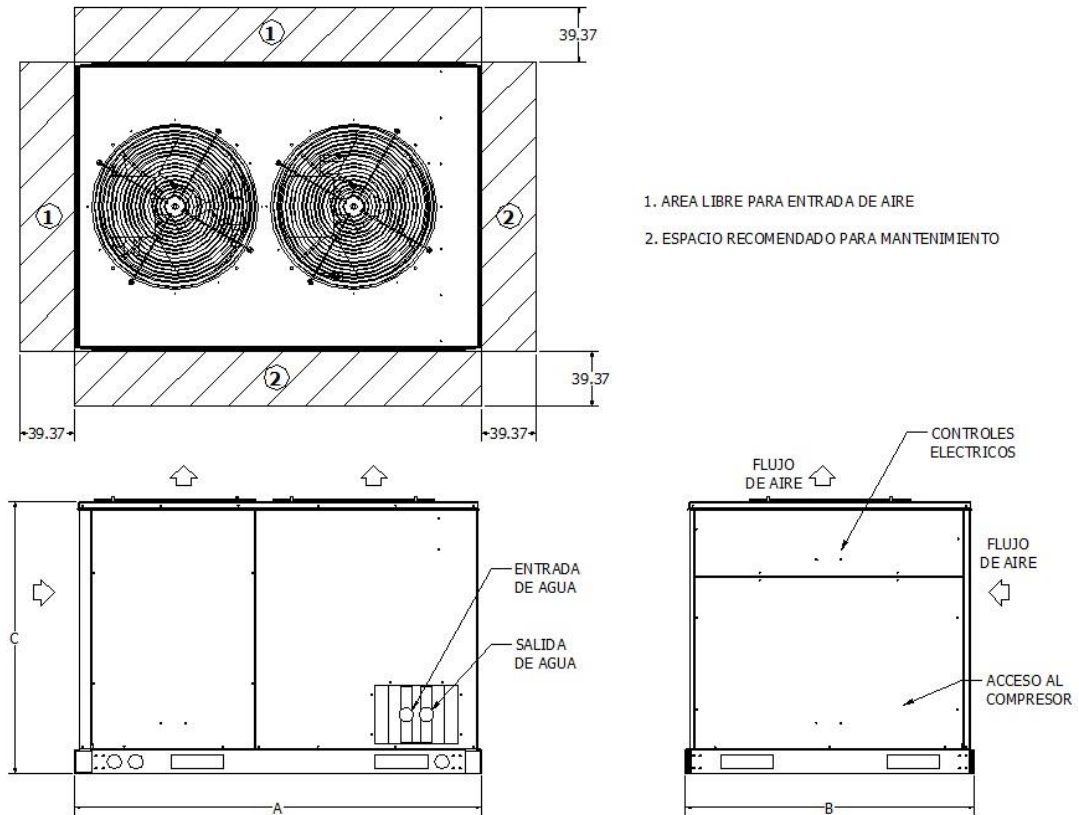


Figura 1.

MODELO	DIMENSIONES (pulgadas)		
	A	B	C
7EZT 10	62.0	44.0	49.5

Tabla 1.

3.5.2 ENFRIADOR DE AGUA 7EZT 15

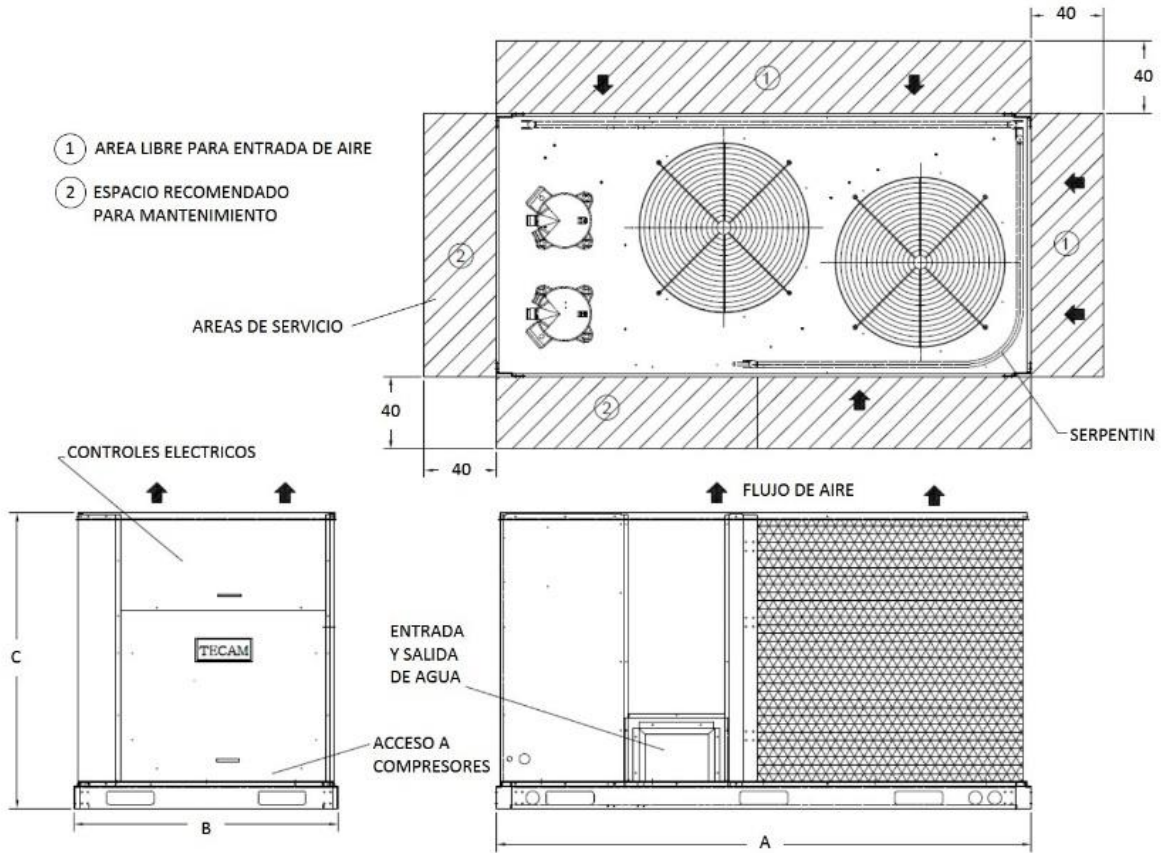


Figura 2.

MODELO	DIMENSIONES		
	A	B	C
7EZT 15	89.5	44.0	49.5

Tabla 2.

3.5.3 ENFRIADOR DE AGUA 7EZT 20 - 25 – 30

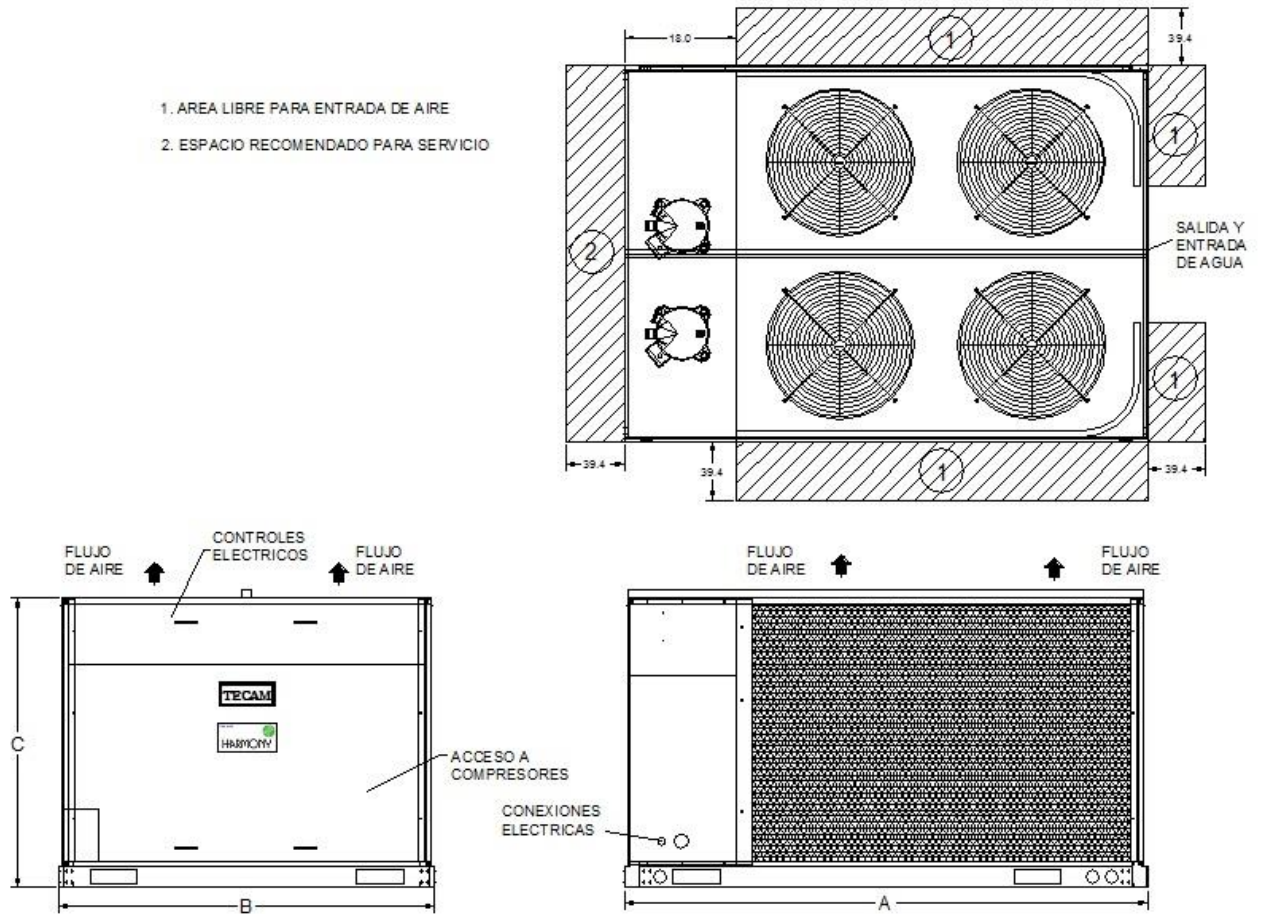


Figura 3.

MODELO	DIMENSIONES		
	A	B	C
7EZT 20	87.75	64.1	49.5
7EZT 25	86.25	89.1	49.5
7EZT 30	86.25	89.1	54.5

Tabla 3.

4. INSTALACION

4.1 RECONOCIMIENTO DEL CAMPO DE OPERACIÓN

- Consulte los códigos de construcción locales para los requisitos especiales de instalación.
- Determine la ubicación de la unidad de acuerdo con los planos del proyecto o seleccione la ubicación ideal para la unidad.
- Si se requiere elevar la unidad, compruebe que no haya obstáculos que puedan interferir con la unidad de elevación.

4.2 UBICACIÓN

Seleccione el lugar para la ubicación de la unidad y su sistema de apoyo (tapetes, rieles u otros) manteniendo las distancias mínimas requeridas (40") alrededor del equipo, que se establecen en las figuras 1, 2 y 3, para la seguridad y las labores de servicio y mantenimiento. Cuando 2 o más enfriadores se instalan en forma paralela de manera que los serpentines condensadores queden enfrentados, se recomienda dejarlos separados un mínimo de 72" (1829 mm) ver figura 4. Si al frente del serpentín condensador se encuentra un muro, se recomienda dejarlo separado un mínimo de 42" (1067 mm). Por seguridad eléctrica, el lado del chiller donde se encuentra el tablero eléctrico, debe haber un espacio libre de 48" (1220 mm). Además, es necesario prever espacio para recambio o servicio del compresor, el evaporador y el condensador.

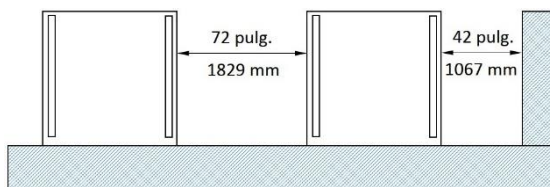


Figura 4.

El lugar debe ser apropiado para que la unidad descargue verticalmente hacia arriba el aire caliente al exterior a cielo abierto. No debe haber obstrucciones que impidan el flujo libre del aire al serpentín.

La unidad debe ir anclada al piso. Este debe ser lo suficientemente sólido para soportar el peso en condiciones de funcionamiento. El área donde descansarán los apoyos, debe ser nivelada con nivel de burbuja antes de colocar la unidad.

El compresor de la unidad tiene cauchos de suspensión para evitar la transmisión de vibración al chasis del equipo.

No instale la unidad en una zona donde el suministro de aire fresco al serpentín pueda ser restringido, evite la recirculación del aire caliente que descarga el ventilador por el condensador. No coloque la unidad encajada en algún pozo o al lado de muros altos.

⚠ PRECAUCIÓN ⚠

PELIGRO DE DAÑO DE LA UNIDAD

Verifique que el compresor flote libremente sobre los cauchos de suspensión.

NOTA: Tenga en cuenta el flujo de aire de unidades adyacentes el cual puede afectar el rendimiento del equipo y disponga de una distancia segura para la caja de control.

4.3 MONTAJE

Elaborar una losa nivelada de concreto que sobrepase un mínimo de 6 pulgadas (150 mm) más allá de los extremos de la unidad. Instale un delantal de grava frente a la entrada de aire del serpentín del condensador para evitar que la hierba y el follaje obstaculicen la circulación de aire.

Elevación. Estas unidades están diseñadas para ser elevadas durante el traslado al lugar de operación. Seleccione el elevador adecuado, use barras separadoras si es necesario teniendo cuidado de no maltratar la unidad, verifique que todos los paneles se encuentren en su lugar, compruebe que la superficie de los condensadores esté protegida, tablas de madera pueden ser colocadas entre la unidad y los cables, instale los cables de manera que el ángulo con la horizontal no sea menor de 45 grados. Levante y coloque la unidad con cuidado.

Si es necesario rodar la unidad hasta su lugar de operación, monte la unidad sobre rieles longitudinales, con un mínimo de 3 rodillos. Aplique la fuerza a los rieles, no a la unidad. Si la unidad la va a deslizar hasta su lugar de operación, colóquela sobre un tapete grande y arrástrelo, no aplique fuerza a la unidad. Cuando la unidad se encuentre en su lugar de operación levante la unidad y retire los rieles o el tapete.

Después que la unidad se encuentre en el lugar de operación y tenga listo todo lo necesario para su instalación, retírele el materiales de empaque.

4.4 DESEMBALAJE

Para esta operación tenga en cuenta los siguientes puntos:

- No desempaque la Unidad hasta tener listo todo para su instalación.
- Verifique que el empaque esté en buen estado.
- Inspeccione cuidadosamente las conexiones para cerciorarse que durante el transporte la unidad no sufrió golpes ni roturas.
- Efectúe la operación de desempaquete, teniendo cuidado de no maltratar la unidad.
- Desclave la unidad de la estiba sin quitarla de la misma y ubique la unidad en un sitio seco protegido de la intemperie, polvo, humedad y golpes.

Inspeccione el empaque y el producto, presente una reclamación a la empresa transportadora si el empaque está dañado o el equipo incompleto.

4.5 CONEXIÓN TUBERIAS DE AGUA Y DRENAJE

Los enfriadores se suministran con interruptor de flujo en la tubería de salida del agua. El cableado del interruptor de flujo también es instalado en fábrica. El usuario o instalador, debe suministrar e instalar un filtro en la línea de entrada de agua.

⚠ PRECAUCIÓN ⚠

PELIGRO DE DAÑO DE LA UNIDAD

No haga circular agua a través de la unidad sin el filtro en la entrada de agua. El no utilizarlo representa un gran riesgo y puede afectar negativamente la garantía del producto.

La tubería de conexión a la unidad 7EZT debe ser de un material que no cause corrosión galvánica. Por esta razón, no debe utilizarse tubería de acero galvanizado ni otros metales similares a menos que estén unidos por un acople dieléctrico.

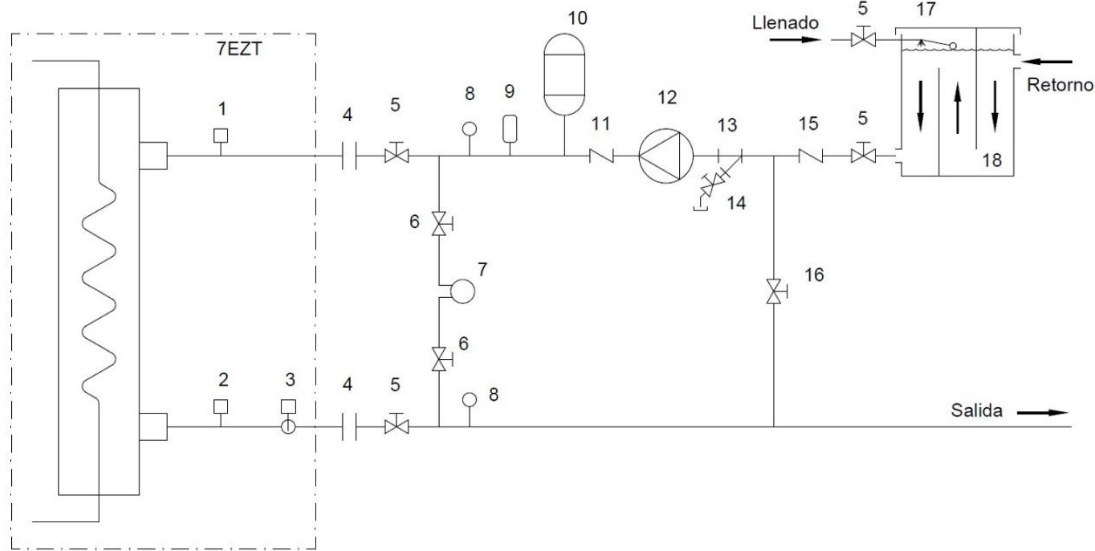


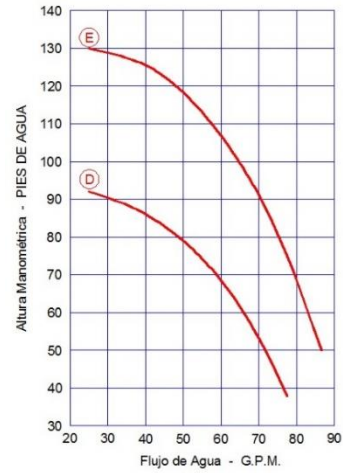
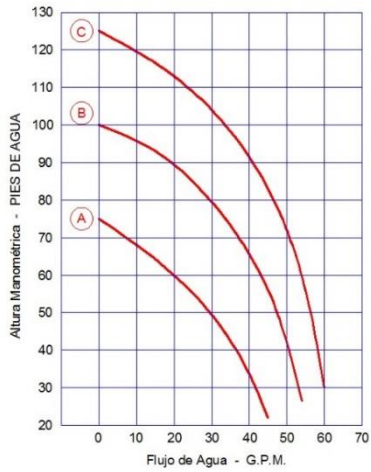
Figura 5.

- | | | |
|-------------------------------|----------------------------------|----------------------------|
| 1. Sensor temperatura Entrada | 7. Manómetro diferencial presión | 13. Filtro |
| 2. Sensor temperatura Salida | 8. Termómetro | 14. Válvula de purga |
| 3. Interruptor flujo de agua | 9. Venteo | 15. Válvula cheque succión |
| 4. Acople flexible | 10. Tanque de expansión | 16. Válvula By-pass |
| 5. Válvula de corte | 11. Válvula cheque descarga | 17. Válvula flotador |
| 6. Válvula toma de presión | 12. Bomba | 18. Tanque almacenamiento |

NOTA: Las tuberías que se muestran en la figura 5, son guías generales de puntos de conexión solamente y no están pensadas para una instalación específica. Son para una descripción general rápida del sistema y no están de acuerdo con normas reconocidas.

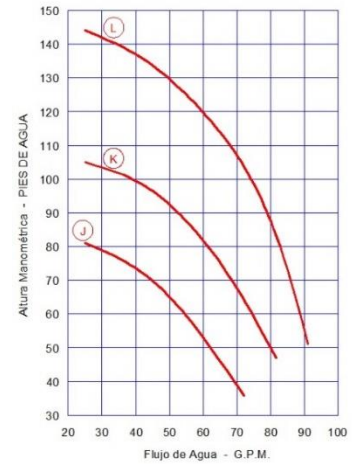
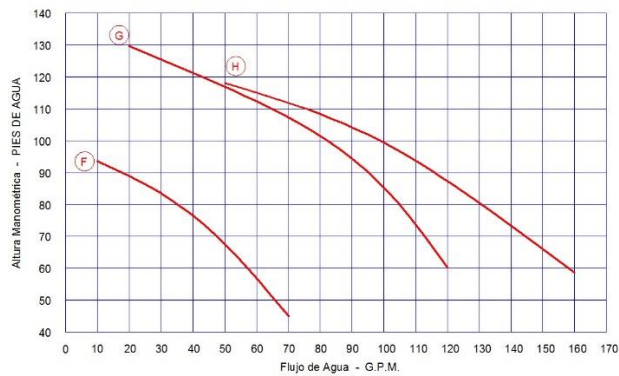
CURVAS DE OPERACIÓN DE LAS BOMBAS

BOMBAS MONOFÁSICAS



ENFRIADOR DE AGUA	CURVA	ENFRIADOR DE AGUA	CURVA
7EZT 10	B	7EZT 25	E
7EZT 15	D	7EZT 30	E

BOMBAS TRIFÁSICAS



ENFRIADOR DE AGUA	CURVA	ENFRIADOR DE AGUA	CURVA
7EZT 10	H	7EZT 25	L
7EZT 15	K	7EZT 30	L
7EZT 20	K		

CONEXIONES

Los enfriadores 7EZT en su versión estándar se fabrican sin bomba, como se muestra en la figura 5, encerrado con líneas punteadas; opcionalmente, también se puede suministrar con la bomba instalada dentro del enfriador. El diseño del circuito de agua fría se puede hacer para sistemas cerrados con una interfaz agua-aire o sistemas abiertos con dos o más interfaces agua-aire (como se muestra en la figura 5). Hay que ser muy cuidadosos en la selección del sistema, puesto que los sistemas de agua, cerrados y abiertos, se comportan de manera muy diferente. Un sistema cerrado instalado incorrectamente de modo que el aire no se maneje correctamente (fugas en tubería, fugas de venteo, aire en tuberías, etc.) puede comportarse como un sistema abierto y por lo tanto tendría un funcionamiento inapropiado. El desgaste del sello de la bomba también puede causar fugas que generan un mal funcionamiento del sistema.

Se debe proporcionar una válvula de venteo en la línea de entrada de agua fría al enfriador. Se deben instalar válvulas de venteo adicionales en los puntos altos de la tubería para purgar el aire del sistema de agua fría. Instale manómetro diferencial de presión para monitorear las presiones de entrada y salida de agua helada; instale válvulas de cierre en las líneas del manómetro diferencial de presión para aislarlo del sistema cuando no esté en uso. Use eliminadores de vibraciones de goma o acoples flexibles para evitar la transmisión de vibraciones a través de las líneas de agua.

Los sensores de temperatura instalados en la entrada y salida del agua del evaporador, están conectados al sistema de control, si lo desea, instale termómetros en las líneas para monitorear la temperatura del agua en la entrada y salida del enfriador. Instale una válvula de balanceo en la línea de salida del agua para controlar el balance del caudal de agua. Instale válvulas de cierre en las líneas de entrada y salida de agua para que el evaporador pueda aislarse para el servicio.

Cuando se fabrique el tanque de almacenamiento se debe tener en cuenta la instalación de deflectores para lograr una mezcla homogénea del agua. En la figura 5, se aprecian los deflectores dentro del tanque de almacenamiento.

DRENAJE

Ubique la unidad cerca de un drenaje de buena capacidad para poder vaciar el tanque de almacenamiento del agua durante el apagado o la reparación. Las conexiones de drenaje se deben ubicar en la línea de salida de agua del enfriador.

LIMPIEZA Y LLENADO DEL CIRCUITO DE AGUA FRÍA

Limpieza: La limpieza adecuada del sistema de agua es de vital importancia. El exceso de partículas en el sistema de agua puede causar un desgaste excesivo del sello de la bomba, lo cual reduce o tapona el flujo de agua, generando daños en otros componentes. La calidad del agua debe mantenerse dentro de los límites indicados en la Tabla 4. Si no se mantiene la calidad adecuada del agua, se puede producir fallas en el intercambiador de calor.

⚠ PRECAUCIÓN ⚠

PELIGRO DE DAÑO DEL EVAPORADOR

Si no se limpia correctamente las tuberías y componentes del sistema de agua helada antes de la puesta en marcha de la unidad, se puede taponar el intercambiador de calor, lo que puede generar rendimiento bajo, alarmas molestas y daños por congelación. El daño por congelación causado por un sistema mal limpiado afecta negativamente la garantía del producto

CARACTERÍSTICA DEL AGUA	LIMITACIÓN DE LA CALIDAD
Alcalinidad (HCO ₃ ⁻)	70 - 300 ppm
Sulfato (SO ₄ ²⁻)	Menos de 70 ppm
HCO ₃ ⁻ / SO ₄ ²⁻	Mayor que 1.0
Conductividad eléctrica	10 – 500 µS/cm
pH	7.5 – 9.0
Amonio (NH ₃)	Menos de 2 ppm
Cloruros (Cl ⁻)	Menos de 300 ppm
Cloro libre (Cl ₂)	Menos de 1 ppm
Sulfuro de hidrógeno (H ₂ S)	Menos de 0.05 ppm
Dióxido de carbono (CO ₂)	Menos de 5 ppm
Dureza total (dH)	4.0 - 8.5
Nitrato (NO ₃)	Menos de 100 ppm
Hierro (Fe)	Menos de 0.2 ppm
Aluminio (Al)	Menos de 0.2 ppm
Manganeso (Mn)	Menos de 0.1 ppm

Tabla 4. Limitaciones y Características de la Calidad del Agua

Un procedimiento de limpieza del sistema de agua fría, puede ser el siguiente:

- Instale un bypass temporal y aisle el chiller con tapones, para evitar que agua sucia y/o partículas extrañas entren a la bomba y al evaporador durante el lavado. Use una bomba temporal durante el proceso de limpieza. Además, asegúrese de que el drenaje tiene la capacidad para desaguar completamente el sistema después de la limpieza (ver Figura 6).

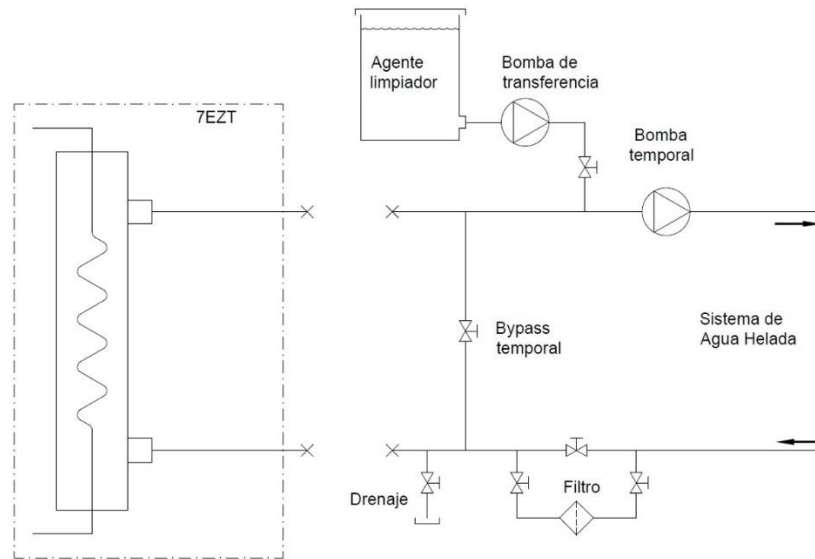


Figura 6.

- Asegúrese de usar productos de limpieza que sean compatibles con los materiales del sistema. También asegúrese de que el sistema no contenga materiales galvanizados o de aluminio. Se pueden usar agentes de limpieza como detergentes dispersantes o dispersantes alcalinos.
- Una buena idea es llenar el sistema a través de un medidor de agua. Esto proporciona un punto de referencia para tener en cuenta más adelante, cuando se necesite determinar el volumen de agua en el circuito; además, se puede establecer la cantidad correcta de limpiador necesaria para obtener la concentración requerida.
- Use una bomba de transferencia o alimentador para mezclar la solución y llenar el sistema. Haga circular la solución de limpieza durante el tiempo recomendado por el fabricante del agente limpiador.
- Después de limpiar, drene el líquido limpiador y lave el sistema con agua fresca.
- Una pequeña cantidad de residuos del limpiador en el sistema puede ayudar a mantener el agua ligeramente alcalina con el pH deseado de 8 a 9. Evite un pH superior a 10, ya que esto afectará negativamente a los componentes del sello de la bomba.
- Se recomienda usar un filtro durante el proceso de limpieza. El filtro debe tener la capacidad

suficiente para filtrar todo el volumen de agua en un tiempo de 3 a 4 horas. Durante el proceso de limpieza, cambie el filtro tantas veces como sea necesario.

- Retirar el bypass temporal al finalizar la limpieza.

Llenado del Sistema: Para un llenado inicial adecuado del sistema de agua fría se debe cumplir tres aspectos muy importantes:

- Todo el sistema de tuberías debe llenarse con agua.
- En la parte más elevada del sistema, la presión debe ser lo suficientemente alta para lograr ventear el aire del sistema (4 psi es adecuada).
- La presión en todos los puntos del sistema debe ser lo suficientemente alta para evitar la cavitación en la bomba.

El mejor sitio para instalar la conexión de llenado es cerca del tanque de expansión, además se debe instalar una válvula de venteo cerca para ayudar a eliminar el aire que ingresa durante el proceso de llenado.

Asegúrese de lo siguiente al llenar el sistema:

- Retire la tubería y el equipo temporal de limpieza y enjuague.
- Verifique para asegurarse de que todos los tapones de drenaje estén instalados.
- Abra la válvula de purga para enjuagar el filtro.

El proceso de llenado real es generalmente un procedimiento bastante simple. Todo el aire debe ser purgado o ventilado del sistema. Se recomienda una ventilación completa en los puntos altos y la circulación a temperatura ambiente durante varias horas.

⚠ PRECAUCIÓN ⚠

Se deben consultar y seguir los códigos locales relativos a los dispositivos usados y otras protecciones del sistema de agua de la ciudad para evitar la contaminación del suministro público de agua. Esto es especialmente importante cuando se usa anticongelante en el sistema.

Establecer el caudal de agua. Una vez que el sistema se haya limpiado, presurizado y llenado, se debe establecer el caudal a través del enfriador. Esto se puede hacer usando la válvula de balanceo, para lo cual se requiere colocar un manómetro de presión diferencial a través de los grifos de presión en las válvulas. Asegúrese de que todas las válvulas de corte y control del sistema estén abiertas.

Caída de Presión del Agua en el Evaporador

MODELO	08	10	12	15	20	25	30
PSI	1.9	2.1	2.3	2.6	4.3	5.4	7.2

Tabla 5.

4.6 SISTEMA DE REFRIGERACIÓN

⚠ PRECAUCIÓN ⚠

PELIGRO DE DAÑO DE LA UNIDAD

Si requiere cambiar el filtro secador, NUNCA instale un filtro secador de succión en la línea de líquido de un sistema de R-410A. El incumplimiento de esta precaución puede causar daño al equipo o un funcionamiento inadecuado.

⚠ ADVERTENCIA ⚠

FUNCIONAMIENTO DE LA UNIDAD Y RIESGO DE SEGURIDAD

Sistemas con refrigerante R410A funcionan a unas presiones más altas que los sistemas estándar con R-22. No utilice componentes o equipo de servicio para R-22 en Unidades con R410A.

El incumplimiento de esta advertencia podría causar lesiones personales, la muerte y / o daños en el equipo.

4.6.1 PRE-CARGA DE REFRIGERANTE

El enfriador 7EZT sale de fábrica con una precarga de R410A equivalente, aproximadamente, a un 80% de la carga total de operación. Durante el arranque es necesario ajustar la carga hasta el nivel requerido para su operación.

4.7 CONEXIONES ELECTRICAS

⚠ ADVERTENCIA ⚠

PELIGRO DE DESCARGA ELÉCTRICA

No utilice tuberías de refrigeración como líneas a tierra. El chasis de la unidad debe tener una tierra eléctrica continua, ininterrumpida para minimizar la posibilidad de daños personales en caso de producirse una falla eléctrica. Esta tierra consta de un alambre eléctrico que conecta la unidad enfriadora con la tierra en el compartimiento de control o conducto aprobado para el sistema eléctrico de acuerdo con el Código Eléctrico Nacional y/o los códigos eléctricos locales. El incumplimiento de esta advertencia puede causar lesiones o la muerte.

Verifique que todas conexiones eléctricas realizadas en la fábrica y en el campo estén bien apretadas. El cableado realizado en campo deberá soportar temperaturas hasta 63°F (33°C).

Las características eléctricas para el suministro de energía deben cumplir con los rangos especificados en la placa de cada unidad, refiérase a los datos eléctricos del numeral 3 de este manual. Su instalación debe estar de acuerdo con Código Eléctrico Nacional de cada país.

⚠ NOTA ⚠

La operación con voltaje de suministro inapropiado o con excesivo desbalanceo de fase, se salen de las condiciones normales y no es cubierto por la garantía.

Cableado Eléctrico. Llevar los cables del interruptor de desconexión (de la obra) a los bornes (L1, L2 y L3) del tablero eléctrico del enfriador y conectarlos según los diagramas suministrados con la unidad. La acometida debe hacerse con cable eléctrico de capacidad mínima (AMC) indicada en los datos eléctricos del numeral 3 de este manual y debe estar protegida contra sobrecorriente con interruptor o fusibles que no sobrepasen la máxima protección de sobrecorriente (AMF) indicada en las mismas tablas. Hay que tener en cuenta que cuando los bornes del circuito de control se energizan, también se energizan las resistencias de cárter (siempre y cuando el compresor las tenga instaladas), comenzando a calentarse cuando los contactores de los compresores están desenganchados. El voltaje del circuito de control es de 24 Voltios. La unidad se entrega totalmente cableada en fábrica. No instale la unidad en un sistema donde las fluctuaciones de energía estén por fuera de los límites permitidos.

5. ARRANQUE

5.1 VERIFICACION INICIAL DEL SISTEMA

No intente arrancar la unidad, ni aun momentáneamente hasta que no verifique lo siguiente:

- Que no haya fluido eléctrico en la acometida de la unidad.
- Que se haya comprobado con anterioridad que la motobomba está funcionando correctamente.
- La energía eléctrica que se le suministrará a la unidad debe estar de acuerdo con el valor de placa de la unidad.
- Compruebe que el enfriador y los demás componentes auxiliares del equipo estén instalados y cableados correctamente. Consulte las instrucciones de fábrica de los componentes o cualquier otro equipo conectado al enfriador. Si la unidad tiene accesorios instalados en campo, asegúrese de que todos estén instalados y cableados correctamente.
- Compruebe que el interruptor de flujo de agua esté actuando correctamente.
- Que el controlador tenga ajustada la temperatura para las condiciones de operación.
- Que el controlador tenga ajustada la temperatura de salida del agua del evaporador, para que el agua no se congele.
- Compruebe que sistema de agua fría se encuentre aislado e instalado correctamente.
- Las válvulas de servicio de descarga, líquido y succión deben estar abiertas. El flujo de refrigerante se interrumpe cuando el vástago es girado en sentido horario y asienta en el fondo de la válvula.

PRECAUCIÓN

PELIGRO DE DAÑO DE LA UNIDAD

No intente arrancar la unidad enfriadora ni por un instante, hasta que no se hayan completado los pasos de VERIFICACIÓN INICIAL DEL SISTEMA. El compresor puede resultar dañado. El incumplimiento de esta precaución puede causar daño al equipo o un funcionamiento inadecuado.

PRECAUCIÓN

PELIGRO DE DAÑO DE LA UNIDAD

Cuando no haga uso de los puertos de servicio, manténgalos tapados, no permita que las tapas se aflojen. Esto podría ocasionar escapes de refrigerante del sistema. El incumplimiento de esta precaución puede causar daño al equipo o un funcionamiento inadecuado.

- Que todas las conexiones eléctricas estén apretadas.
- Que el flujo de aire circule libremente a través del condensador.
- Asegúrese de que la unidad esté correctamente deshidratada y sin fugas.
- Que las válvulas de suministro y retorno de agua estén abiertas.
- Asegúrese de que la unidad esté pre-cargada.

PRECAUCIÓN

PELIGRO DE DAÑO DE LA UNIDAD

Antes de arrancar el compresor, debe asegurarse que exista una carga preliminar de refrigerante para evitar posibles daños en el compresor. El incumplimiento de esta precaución puede dañar el equipo.

- Que el compresor flote libremente sobre los cauchos de suspensión.
- La resistencia de cárter debe estar bien ajustada al cárter del compresor. Asegúrese de que el cárter está caliente, la resistencia debe estar prendida durante 12 horas antes de arrancar el compresor, esto evitará la dilución del aceite y un esfuerzo adicional de los cojinetes durante el arranque. Si no es viable encender la resistencia de cárter 12 horas antes de poner en marcha el compresor, entonces dirija una lámpara de 500 watt u otra fuente segura de calor a la parte más baja del casco del compresor durante aproximadamente 30 minutos para evaporar el refrigerante líquido diluido en el aceite antes de arrancar.

ADVERTENCIA

PELIGRO DE DAÑO DE LA UNIDAD

Antes de arrancar el equipo, mantenga energizadas las resistencias de cárter durante 12 horas. El incumplimiento de esta precaución puede causar daño al equipo o un funcionamiento inadecuado.

5.2 PUESTA EN MARCHA

La puesta en marcha se debe hacer solamente cuando el sistema de agua fría (Bomba, filtros, válvulas, tubería, etc.) se encuentre instalado y lo debe realizar únicamente personal entrenado en el funcionamiento y operación de este equipo, quien debe conocer el procedimiento para el arranque. Sin embargo a continuación damos algunas instrucciones básicas para esta actividad:

- Asegúrese de haber realizado toda la VERIFICACION INICIAL DEL SISTEMA descrita anteriormente.

- Energice la resistencia de cárter por lo menos 12 horas antes de arrancar la unidad siguiendo los pasos descritos en el numeral anterior.
- Instale manómetros especiales para R410A en las líneas de alta y baja presión.
- Instale pinza voltiamperimétrica en las líneas de suministro eléctrico del compresor.
- Verifique que los breakers se encuentren cerrados.
- Energice el circuito eléctrico del sistema hidrónico.
- Energice el circuito eléctrico del enfriador.
- Arranque el enfriador, la bomba debe comenzar a funcionar antes que cualquier dispositivo del enfriador, observe el voltaje, el amperaje, las presiones de alta y baja, que el compresor no esté produciendo ruido anormal que indique que está girando en sentido contrario, si la rotación está invertida siga los pasos descritos más adelante. Observe la temperatura de la línea de líquido y de la línea de succión. Si alguna de las lecturas muestra algo anormal, apague el equipo y repita el procedimiento de VERIFICACION INICIAL, si la anomalía continúa, apague el equipo y contacte al representante más cercano de TECAM S.A.
- Complete la carga de refrigerante hasta que las condiciones sean las adecuadas para el normal funcionamiento.
- En condiciones normales de operación observe la temperatura del agua y haga ajustes al control de temperatura si se requiere.
- La válvula de expansión se suministra preajustada por el fabricante. Si se requiere ajústela para obtener el sobrecalentamiento adecuado para garantizar el no retorno de líquido al compresor.
- Repita este procedimiento para el segundo compresor.

- Cuando concluya el proceso de puesta en marcha del sistema, asegúrese de que todas las puertas y/o tapas queden en su sitio.

⚠ ADVERTENCIA ⚠

PELIGRO DE DAÑO DE LA UNIDAD
El incumplimiento de esta precaución puede causar daño al equipo o un funcionamiento inadecuado.
No sobrecargue el sistema, puede inundar el compresor.

⚠ PRECAUCIÓN ⚠

PELIGRO DE DAÑO AL MEDIO AMBIENTE
El incumplimiento de esta precaución puede causar daño al medio ambiente.
No bote el refrigerante a la atmósfera. Cuando haga reparaciones o la unidad quede fuera de servicio, recupere el refrigerante.

5.2.1 ROTACION DEL COMPRESOR

Es importante estar seguro de que el compresor está girando en la dirección correcta. Para determinar si está girando en la dirección correcta, haga lo siguiente:

- Conecte los manómetros en las líneas de líquido y succión.
- Arranque el compresor.
- La presión de succión debe bajar y la presión del líquido debe subir, como es normal en cualquier puesta en marcha y no se deben generar ruidos anormales.

Si la presión de succión no baja y la presión del líquido no se sube a niveles normales:

- Apague la unidad y desconecte la acometida eléctrica.
- Invierta dos de los cables de alimentación de la unidad.
- Vuelva a conectar al compresor, verifique las presiones.

Los niveles de presión de líquido y succión deben lograr ahora sus niveles normales de puesta en marcha.

5.3 DIAGRAMAS ELECTRICOS

**DIAGRAMA DE CONTROL
7EZT 10 – 2 COMPRESORES – 3Ph/60Hz/208V-230V**

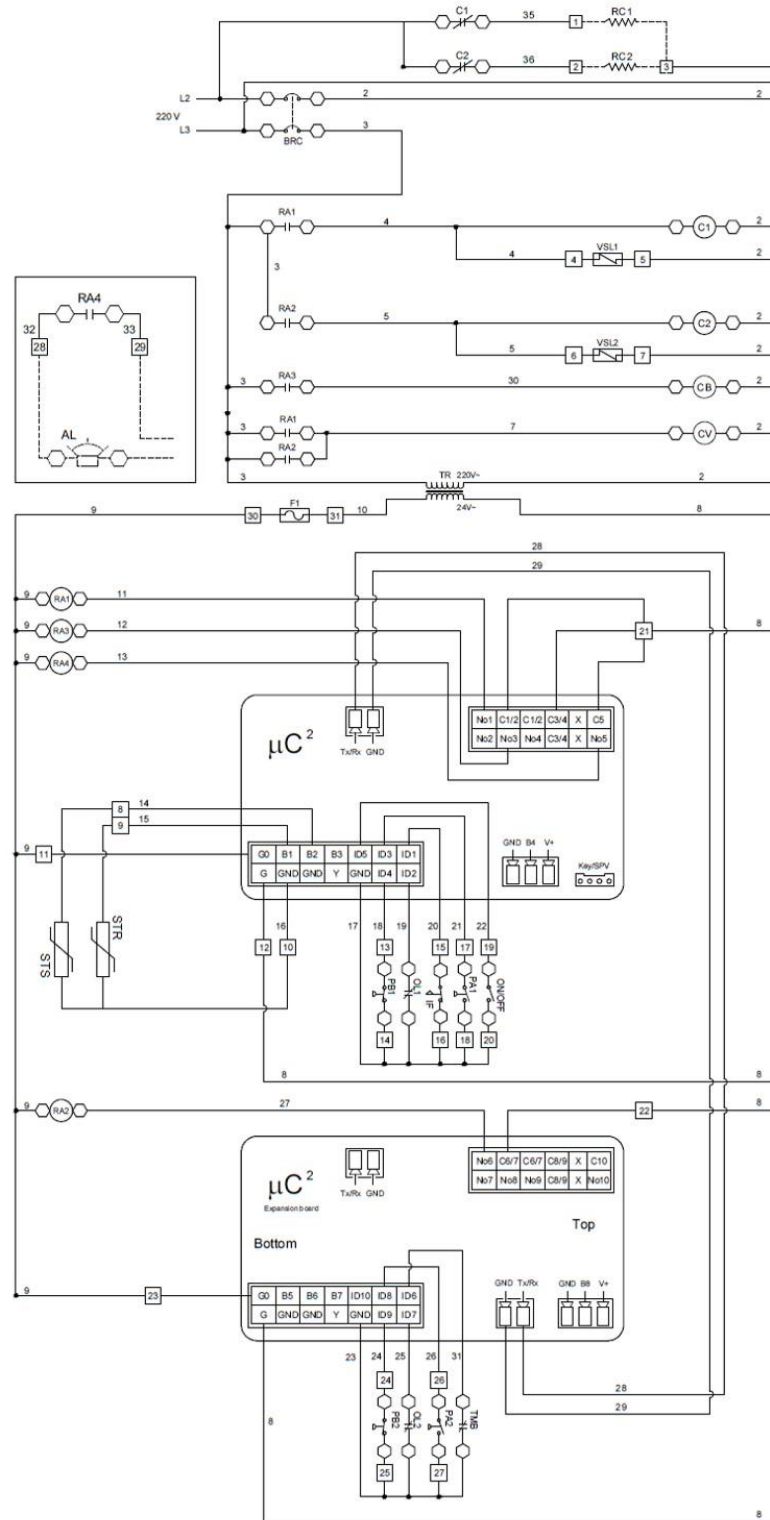


DIAGRAMA DE CONTROL
7EZT 15 A 25 – 2 COMPRESORES – 3Ph/60Hz/208V-230V

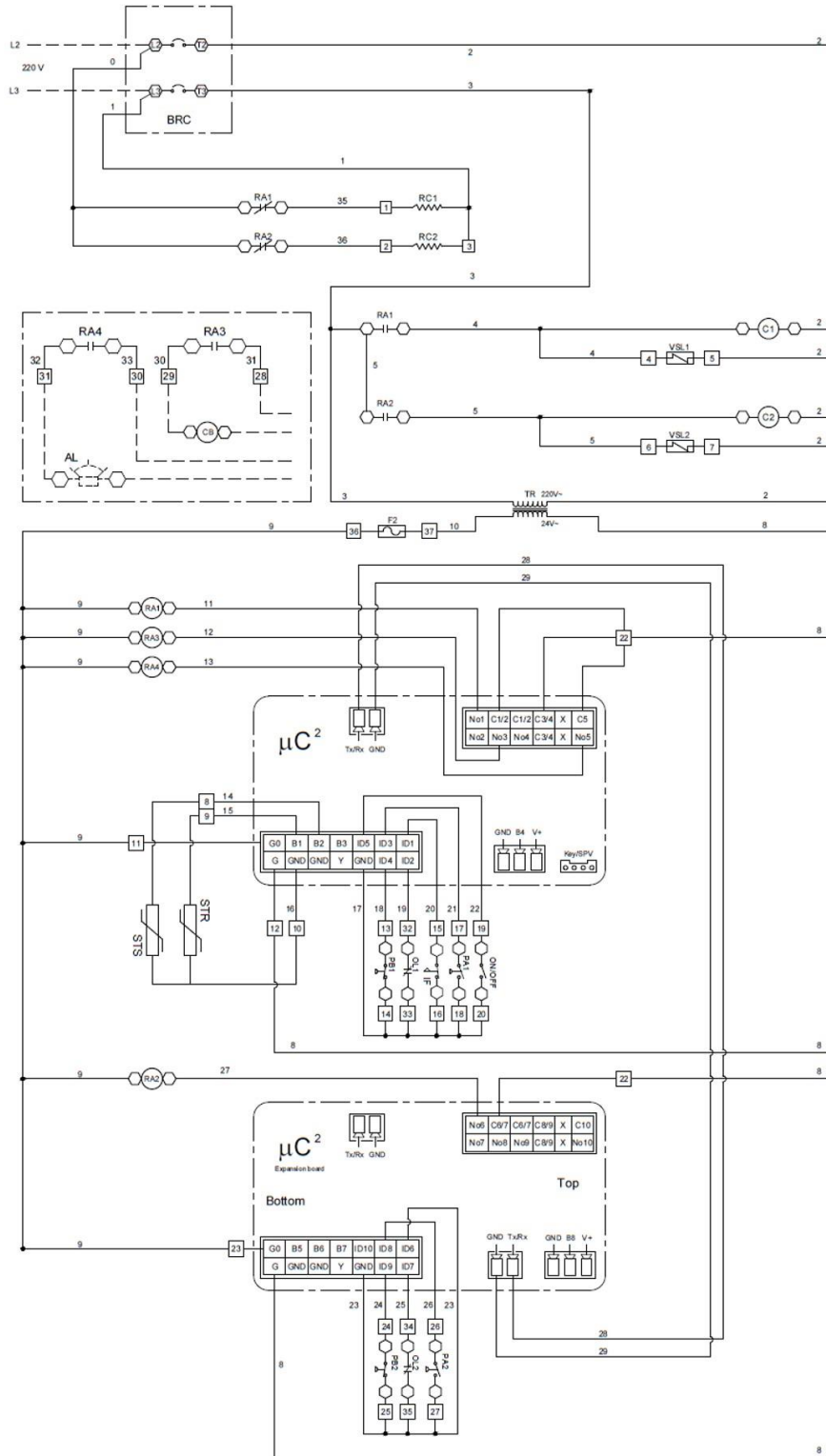


DIAGRAMA DE FUERZA
7EZT 10 – 2 COMPRESORES – 3Ph/60Hz/208V-230V

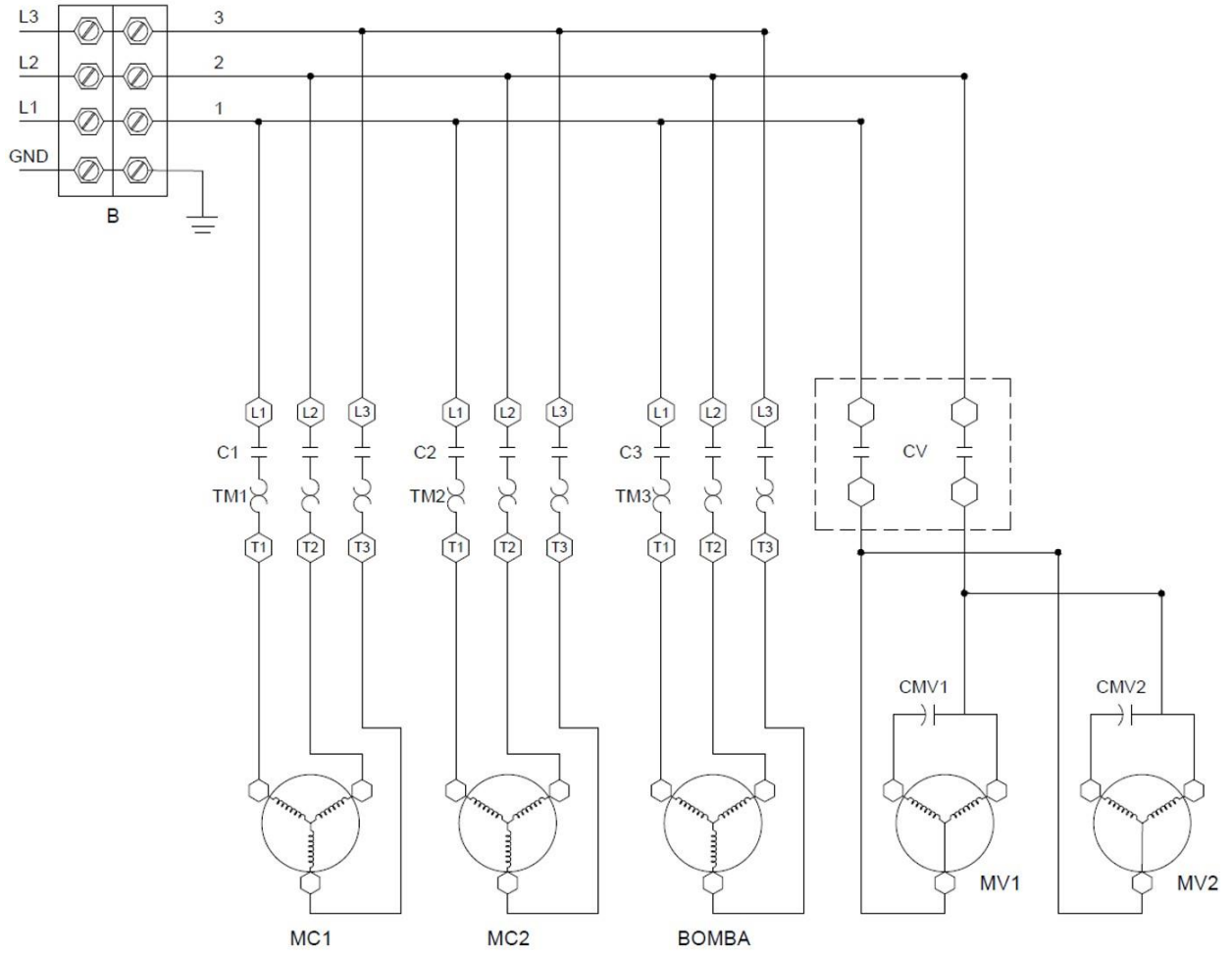


DIAGRAMA DE FUERZA
7EZT 15 – 2 COMPRESORES – 3Ph/60Hz/208V-230V

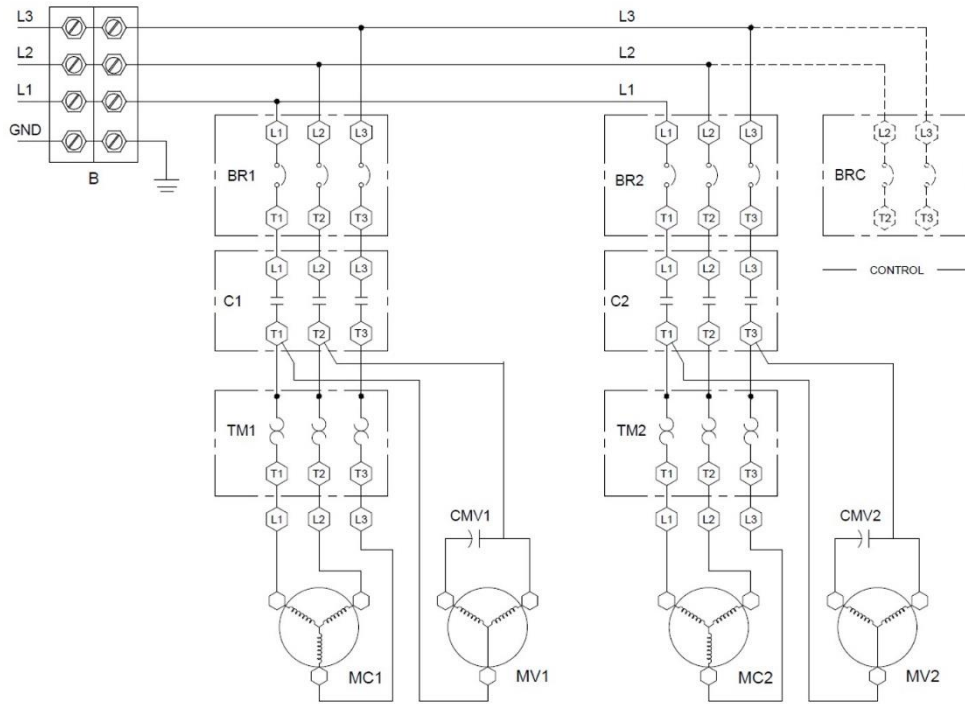


DIAGRAMA DE FUERZA
7EZT 20 A 25 – 2 COMPRESORES – 3Ph/60Hz/208V-230V

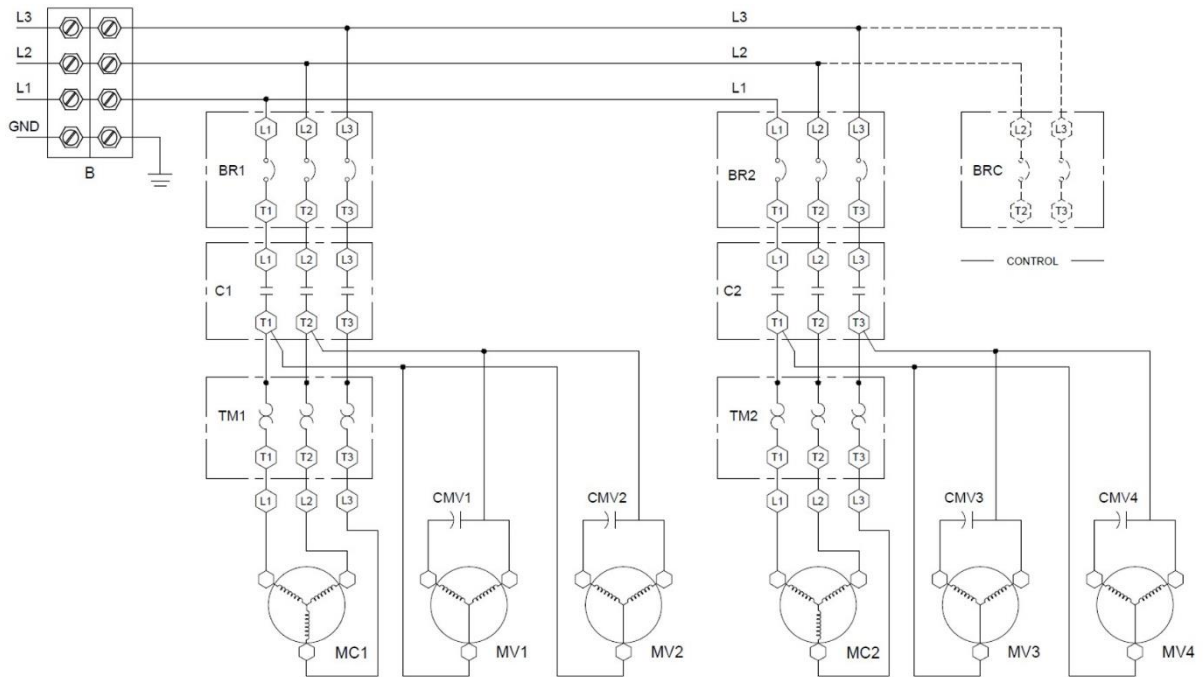
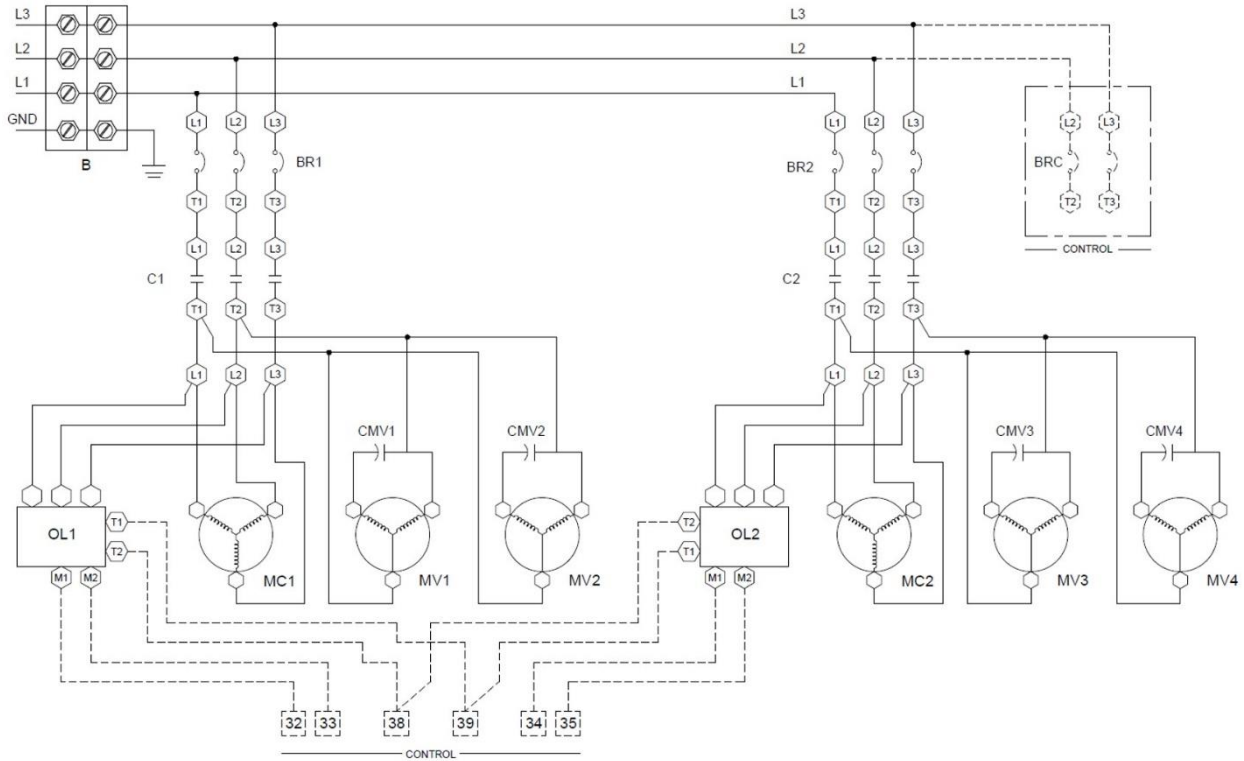


DIAGRAMA DE FUERZA
7EZT 30 – 2 COMPRESORES – 3Ph/60Hz/208V-230V



CONVENCIONES

AL	Dispositivo de Alarma	MV	Motor del Ventilador	—————	Cableado en Fábrica
B	Borna o Bornera	OL	Protección del Compresor	-----	Cableado en campo por Instalador
BR	Breaker	PA	Presóstato de Alta	- - - - -	Sección o Componente
C	Contactador del Compresor	PB	Presóstato de Baja	⊗	Conexión en Componente
CB	Contactador de la Bomba	RA	Relé Auxiliar	□	Punto de Regleta
CMV	Capacitor del Motor-ventilador	RC	Resistencia de Cáster		
F	Fusible	STR	Sensor Temperatura de Retorno		
GND	Terminal a Tierra	STS	Sensor Temperatura de Suministro		
IF	Interruptor Flujo de Agua	TR	Transformador		
MC	Motor del Compresor	VSL	Válvula Solenoide de Líquido		

NOTAS:

1. Los diagramas mostrados en la presente sección corresponden a unidades con instalaciones básicas a 220V, ensambladas en fábrica sin bomba.
2. Estos diagramas se pueden usar solamente como referencia. Para consultar la información de alguna máquina en particular, refiérase a los planos o diagramas entregados con el equipo o solicitarlos a nuestro departamento Comercial.

6. INSTRUCCIONES DE SERVICIO

6.1 CONSIDERACIONES GENERALES.

- Periódicamente (un mes) se debe revisar para estar seguro que todas las recomendaciones dadas en las instrucciones de puesta en marcha de la unidad, se estén cumpliendo.
- Después de los primeros 30 minutos de funcionamiento de los compresores, apáguelos y revise el nivel de aceite (en compresores con visor de aceite). Si el nivel ha bajado, adicione la cantidad que sea necesaria para completar la cantidad requerida.
- Mantenga el equipo limpio y libre de obstáculos.
- Revise y ajuste los terminales eléctricos tanto de fuerza como de control, cada seis meses.
- En el caso de tener que reemplazar un elemento hágalo por otro de iguales características, marca y referencia.
- Mantenga el equipo en un lugar cubierto. No lo exponga directamente a los rayos del sol y a la lluvia.

6.2 SERVICIO A COMPONENTES

6.2.1 COMPRESORES

Lubricación: Los compresores se suministran con carga de aceite desde la fábrica. Para asegurar un funcionamiento sin inconvenientes, debe utilizar aceite POE (Aceite Polyol Ester).

Tabla Nº 6 ACEITES REFRIGERANTES

FABRICANTE	REFERENCIA
Copeland	Ultra 32-3MAF
Lubrizol Emkarate	RL32-3MAF
Virginia	LE32-3MAF

Tabla Nº 7 CARGA DE ACEITE

COMPRESOR	CARGA INICIAL en Onzas (litros)	CARGA EN CAMPO en Onzas (litros)
ZP61K5E	42 (1.24)	38 (1.12)
ZP103KCE	110 (3.25)	106 (3.13)
ZP137KCE	110 (3.25)	106 (3.13)
ZP154KCE	114 (3.37)	110 (3.25)
ZP182KCE	114 (3.37)	110 (3.25)

Cuando un compresor es recambiado, es posible que una gran parte del aceite del compresor todavía quede en el sistema. Aunque esto puede no afectar

la operación del compresor, el aceite extra agregará resistencia al giro del rotor y aumentará el consumo de energía. Para retirar este aceite en exceso, es conveniente agregar una válvula de acceso en la parte inferior de la línea de succión cercana a la boca del compresor. Luego el compresor debe ser puesto en marcha por 10 minutos, apagarlo y abrir la válvula de acceso hasta que no salga más aceite. Esta operación debe repetirse dos veces para asegurarse de que se haya logrado el nivel correcto de aceite.

NOTA

No reutilice el aceite que ha sido drenado o expuesto a la atmósfera

Filtros: No se recomienda el uso de mallas de un tejido más fino que 30 x 30 (aberturas de 0,6 mm) en ninguna parte del sistema. La experiencia aplicada ha demostrado que tejidos más finos o tupidos, usados para proteger las válvulas de expansión, tubos capilares o acumuladores pueden quedar momentánea o permanentemente taponados con desechos provenientes del sistema, bloqueando el flujo tanto del aceite como del refrigerante al compresor. Tal bloqueo puede resultar en la falla del compresor.

Protecciones del compresor: El Compresor está equipado internamente con una Protección Avanzada contra Altas Temperaturas de Descarga, ASTP (Advanced Scroll Temperature Protection), la cual consiste en un disco bimetálico de protección térmica Therm-O-Disc®. Este disco actúa para evitar el recalentamiento del compresor debido a excesivas temperaturas de descarga. Eventos aleatorios como una pérdida importante de refrigerante, falla del ventilador del evaporador o del condensador, efectuar la carga de refrigerante exclusivamente por el lado de baja a presiones inadecuadas, provocará que el gas de descarga llegue a temperaturas críticamente altas. Al superar la temperatura máxima admisible, el dispositivo ASTP se activará permitiendo que los scrolls se separen y por ende que el compresor deje de bombear a pesar de que el motor continúe en funcionamiento. Luego de un tiempo de estar girando el compresor sin bombear gas, se disparará el protector térmico interno del motor. Dependiendo del calor acumulado en el compresor, al dispositivo ASTP le puede tomar hasta dos horas el volver a rearmarse. Por la anterior razón, cuando se esté cargando el sistema con refrigerante, hacerlo de forma rápida para que el compresor no se recaliente.



Etiqueta que identifica a los compresores con dispositivo ASTP

Los presóstatos son herméticos y no requieren ser ajustados. Si alguno de ellos se daña reemplácelo por uno nuevo, no intente repararlo. Periódicamente (1 mes) verifique que están funcionando correctamente. Los compresores llevan instaladas de fábrica la resistencia de cárter y deben entrar a operar cuando el compresor se encuentra en reposo, compruébelo periódicamente (1 mes).

Sonido de apagado del compresor: Como los compresores Copeland Scroll son también excelentes expansores de gas, pueden funcionar en dirección reversa por un breve período de tiempo durante el apagado mientras las presiones internas se equilibran. Una válvula de retención del tipo de disco de baja masa en el tubo de descarga del compresor evita que el compresor funcione en reversa por más de un segundo. Este cambio momentáneo de dirección de los scrolls no tiene ningún efecto sobre la durabilidad y es totalmente normal.

Cambio del compresor: En el caso de quemadura del motor, la mayor parte del aceite contaminado será retirada junto con el compresor dañado. El resto del aceite será limpiado con el uso de filtros adecuados en las líneas de succión y de líquido. Se recomienda el uso de un filtro de succión de alúmina activada al 100%, que deberá ser retirado después de 72 horas.

Puesta en Marcha de un Compresor de Recambio: Al cargar un sistema, es una buena práctica de servicio cargar refrigerante líquido solamente en la parte de alta y cargar la parte de baja del sistema solamente con vapor. No es bueno para ningún compresor que el refrigerante líquido de un cilindro entre en el cárter del compresor. No ponga en marcha el compresor mientras el sistema esté en vacío profundo. Puede producirse un arco interno cuando un compresor Scroll es puesto en marcha en vacío. No haga funcionar el compresor sin suficiente carga en el sistema como para mantener una presión de succión mínima. No lo haga funcionar con la succión restringida. No lo haga funcionar con el

presóstato de baja puenteado. No permitir que la presión de succión baje a menos de la de saturación equivalente a 2°F (-16°C), por más de unos pocos segundos puede recalentar los scrolls y provocar el disparo del dispositivo ASTP. Nunca instale un sistema en el campo dejándolo sin atención, esto es, sin carga, con una carga mínima o con las válvulas de servicio cerradas; si es necesario dejar el sistema sin atención por un tiempo, asegúrese de dejar bloqueado efectivamente el sistema. Esto evitará que personal no autorizado accidentalmente opere el sistema y potencialmente arruine el compresor haciéndolo funcionar sin flujo de refrigerante.

<p>⚠ ADVERTENCIA ⚠</p>
<p>PELIGRO DE DESCARGA ELÉCTRICA</p> <p>El incumplimiento de esta advertencia puede causar lesiones o la muerte.</p> <p>Este equipo requiere de un sistema aterrizado</p>

6.2.2 SERPENTIN CONDENSADOR

Deben mantenerse limpios. Se recomienda mensualmente lavarlos con agua fresca a presión no mayor de 120 psi. En el mercado existen productos especializados para limpieza de serpentines, que pueden ser utilizados siguiendo las instrucciones del fabricante. Los serpentines deben mantenerse libres de obstáculos. En el caso de que aletas de aluminio dobladas obstruyan el paso del aire a través del serpentín, es necesario enderezarlas teniendo cuidado de no maltratarlas.

6.2.3 MOTOR Y VENTILADOR DE CONDENSACION

Los cojinetes o rodamientos de los motores son sellados y de lubricación permanente, no se requiere lubricación. Revise y ajuste los tornillos prisioneros de los ventiladores cada dos meses.

6.2.4 EVAPORADOR

Los evaporadores Tubo-Tubo y Casco-Tubo están fabricados con materiales de alta calidad, bajo estándares y normas internaciones, que garantizan su óptimo funcionamiento. Viene recubierto con material aislante desde la fábrica. Su diseño y su ubicación dentro de la máquina, permite realizar con facilidad labores de limpieza, no requieren mantenimiento externo. Es muy importante estar controlando la calidad del agua (ver tabla 4), para evitar la formación de lodos e impurezas que afecten su operación normal. No permita que el aislamiento se desprenda o deteriore.

6.2.5 CONTROLADOR MC²

Las Unidades Enfriadoras 7EZT usa dos controladores MC² de marca CAREL, los cuales funcionan uno como principal y otro como expansión, el principal tiene un display que permite monitorear y ajustar todos los parámetros que regulan su correcta operación. El MC² maneja con precisión las condiciones de temperatura del agua, permitiendo también controlar el prendido y apagado de la bomba. Opcionalmente permite controlar otros dispositivos no incluidos con el equipo, para esto es necesario

consultar con **Tecam**. Las señales recibidas de los sensores, son procesadas y convertidas en órdenes para cada uno de los operadores. El controlador está ubicado en la unidad enfriadora, dentro de la caja de controles al lado del circuito de fuerza. El encendido y apagado de la máquina se hace por medio de un interruptor, instalado debajo del display.

No requiere de mantenimiento preventivo. Sin embargo no permita que le penetren líquidos o humedad a su interior. Límpielos solamente con un trapo húmedo, no utilice disolventes ni detergentes.

 **RECOMENDACIÓN** 

Verifique que la herramienta usada en el servicio no quede por dentro del enfriador.
Deje limpia la zona, libre de cualquier obstáculo

 **RECOMENDACIÓN FINAL** 

Después del servicio, para arrancar la unidad siga las indicaciones dadas en las INSTRUCCIONES DE ARRANQUE de este manual.

7. GUIA DE FALLAS

SINTOMA	CAUSA PROBABLE	SOLUCION
El compresor y el motor del condensador no arrancan	Falla en el suministro de energía eléctrica.	Llame a la compañía de energía eléctrica.
	Fusible roto o breaker disparado del suministro de energía eléctrica.	Cambie el fusible o reposicione el breaker.
	Cableado incorrecto.	Revise el plano eléctrico y conecte correctamente.
	Sin refrigerante o muy poca carga.	Completar carga de refrigerante.
	Control de temperatura ajustado a una temperatura muy alta.	Ajuste la temperatura del control al valor deseado.
	Contacto del compresor, transformador, relé de tiempo, presóstato de alta, presóstato de baja o el control de temperatura dañado.	Cambie el dispositivo correspondiente
	Bajo voltaje en una de las líneas.	Determine la causa y corríjala.
El compresor no arranca pero el motor del condensador sí.	Cable defectuoso o conexiones malas en el circuito del compresor.	Revise el cableado y repare o cambie si es necesario.
	La protección de sobrecarga interna del compresor, abierta	Determine la causa raíz, puede ser por bajo nivel de aceite, por exceso de presión u otra causa que haga subir el amperaje a niveles no permitidos. Corrija el problema.
	Motor del compresor quemado	Cambie el compresor y determine la causa.
El compresor cicla anormalmente.	Poca carga o excesiva carga de refrigerante.	Evacue el sistema y recargue adecuadamente.
	Compresor defectuoso.	Cámbielo y determine la causa.
	Voltaje bajo en la línea.	Determine la causa y corríjala.
	Condensador bloqueado.	Determine la causa y corríjala
	Motor del condensador dañado	Cámbielo.
	Restricción en el sistema de refrigeración.	Localice la restricción y elimínala.
El compresor opera continuamente.	Unidad pequeña o de baja capacidad.	Disminuya la carga térmica o incremente el tamaño de la unidad.
	Control de temperatura ajustado muy bajo.	Ajuste la temperatura del control al valor adecuado.
	Baja carga de refrigerante.	Localice la fuga, repare y recargue.
	Válvulas internas del compresor con fuga.	Cambie el compresor.
	Aire en el sistema.	Golpe de refrigerante, evacue el sistema y recargue.
	Serpentín condensador obstruido o tapado.	Limpie el serpentín o retire la obstrucción.
Presión de alta excesiva.	Serpentín condensador tapado.	Limpie el serpentín.
	Sobrecarga de refrigerante.	Purgue el exceso de refrigerante.
	Aire en el sistema.	Golpe de refrigerante, evacue el sistema y recargue.
Presión de alta muy baja.	Baja carga de refrigerante.	Revise fugas, repare y recargue
	Válvulas internas del compresor con fuga.	Cambie el compresor.
	Restricción en la línea de líquido.	Elimine la restricción.
Excesiva presión de succión.	Alta carga de calor.	Revise el origen y elimínala.
	Válvulas internas del compresor con fuga.	Cambie el compresor.
	Sobrecarga de refrigerante.	Purgue el exceso de refrigerante.
Baja presión de succión.	Poca carga de refrigerante.	Revise fugas, repare y recargue
	Válvula de expansión o lado de baja restringido.	Elimine el origen de la restricción.
	Poco caudal de agua en el evaporador.	Incremente el caudal de agua.
	Temperatura del agua muy baja.	Ajuste el control de temperatura.
Congelamiento	Poco caudal de agua en el evaporador.	Incremente el caudal de agua.
	Carga incorrecta de refrigerante.	Cuando ajuste la carga de refrigerante, asegúrese de tener el caudal de agua correcto.
Línea de succión congelada o transpirada.	Válvula de expansión admitiendo exceso de refrigerante.	Ajustar válvula.
Línea de líquido caliente.	Mala condensación.	Recirculación de aire caliente o falta de circulación de aire fresco.

ANEXO 1.

LISTA DE CHEQUEO PARA EL ARRANQUE

1. INFORMACION GENERAL

UNIDAD ENFRIADORA

Modelo: _____ Serie: _____

ACCESORIOS ADICIONALES: _____

2. PREVIOS AL ARRANQUE

¿Se produjeron daños durante el transporte? _____ Sí _____ No _____

Si es Sí, describa: _____

¿Este daño evita el arranque de la unidad? _____ Sí _____ No _____

Compruebe el suministro Eléctrico. ¿Está de acuerdo con la etiqueta de la unidad? _____ Sí _____ No _____

¿Tiene el cable a tierra conectado? _____ Sí _____ No _____

¿Las protecciones del circuito eléctrico están correctamente calculadas e instaladas? _____ Sí _____ No _____

¿Los cables de fuerza que llegan a la unidad tienen el calibre adecuado? _____ Sí _____ No _____

¿Los cables de fuerza que llegan a la unidad están instalados correctamente? _____ Sí _____ No _____

¿El sistema hidráulico se encuentra conectado con juntas flexibles al enfriador? _____ Sí _____ No _____

¿La bomba tiene filtro instalado correctamente en la succión de agua? _____ Sí _____ No _____

¿El circuito de agua tiene válvula para balancear el flujo hacia el evaporador? _____ Sí _____ No _____

¿El sistema hidráulico tiene agua? _____ Sí _____ No _____

¿La instalación de agua cuenta con tanque de expansión? _____ Sí _____ No _____

¿La instalación de agua cuenta con purgas? _____ Sí _____ No _____

¿La instalación de agua cuenta con drenajes? _____ Sí _____ No _____

¿La instalación de agua cuenta con válvulas de venteo? _____ Sí _____ No _____

¿La tubería de agua está aislada correctamente? _____ Sí _____ No _____

¿La tubería de agua tiene manómetros en la succión y descarga de la bomba? _____ Sí _____ No _____

¿La tubería de agua tiene termómetros en la succión y descarga de la bomba? _____ Sí _____ No _____

¿El sistema hidráulico tiene medidor de caudal de agua? _____ Sí _____ No _____

¿Al circuito de agua se le realizó limpieza de acuerdo con recomendaciones de este manual? _____ Sí _____ No _____

CONTROLES

¿El sistema eléctrico de la bomba se instaló correctamente al controlador del enfriador? _____ Sí _____ No _____

¿Todos los terminales de los cables están apretados correctamente? _____ Sí _____ No _____

¿Las resistencias de cárter se energizaron durante 12 horas? _____ Sí _____ No _____

TUBERÍA

¿La tubería del agua tiene el diámetro adecuado? _____ Sí _____ No _____

¿Se comprobó que la tubería de agua no tiene fugas? _____ Sí _____ No _____

¿Se revisaron fugas de R410A en dispositivos y tuberías con un detector de fugas? _____ Sí _____ No _____

¿Se encuentra abierta la válvula de servicio de líquido? _____ Sí _____ No _____

¿Se encuentra abierta la válvula de servicio de succión? _____ Sí _____ No _____

¿Se encuentran abiertas la válvula del sistema de agua? _____ Sí _____ No _____

COMPROBACION DEL DESBALANCEO DE FASES

Voltaje entre fases: L1:L2= _____ V; L2:L3= _____ V; L1:L3= _____ V

Promedio de voltaje: $[(L1:L2)+(L2:L3)+(L1:L3)]/3=$ _____ V

Máxima desviación del voltaje promedio = _____ V

Desbalanceo de Fases = $100 \times (\text{Máxima desviación}) / (\text{Promedio de voltaje}) =$ _____ %

Si el desbalanceo de fases supera el 2%, no intente arrancar el sistema, solicite asistencia al proveedor de energía.

3. MEDICIONES DE CAUDAL

SISTEMA HIDRÓNICO

Caudal medido de la bomba: _____ g.p.m.

4. DESPUES DE 10 MINUTOS DE OPERACIÓN, REGISTRE LAS SIGUIENTES MEDICIONES:

Presión de Succión C1 _____ : _____ PSI
Temperatura de la línea de Succión C1 _____ : _____ °F
Presión de Líquido C1 _____ : _____ PSI
Temperatura de la línea de Líquido C1 _____ : _____ °F
Presión de Succión C2 _____ : _____ PSI
Temperatura de la línea de Succión C2 _____ : _____ °F
Presión de Líquido C2 _____ : _____ PSI
Temperatura de la línea de Líquido C2 _____ : _____ °F
Amperaje del Compresor 1: L1= _____ A; L2= _____ A; L3= _____ A
Amperaje del Compresor 2: L1= _____ A; L2= _____ A; L3= _____ A
Temperatura del Aire Entrando al Condensador _____ : _____ °F
Temperatura del Aire Saliendo del Condensador _____ : _____ °F
Temperatura del Agua entrando al Evaporador _____ : _____ °F
Temperatura del Agua Saliendo del Evaporador _____ : _____ °F

NOTAS:
